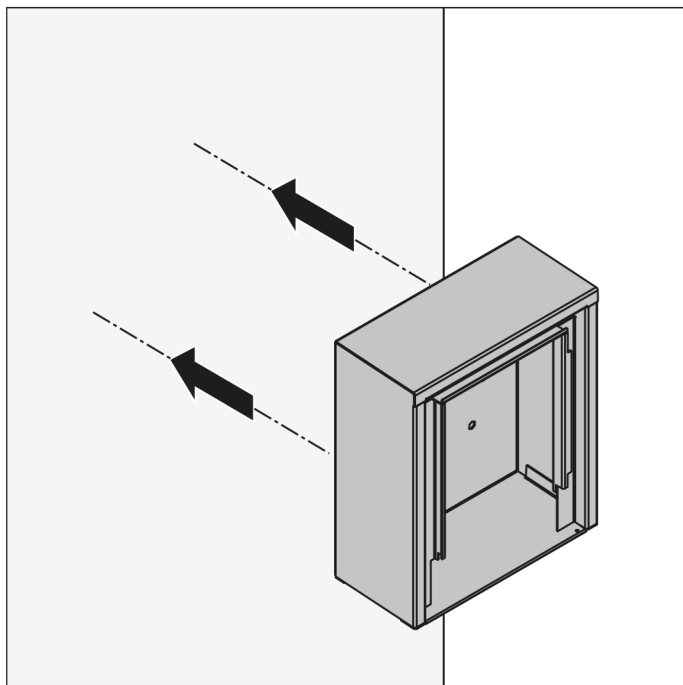
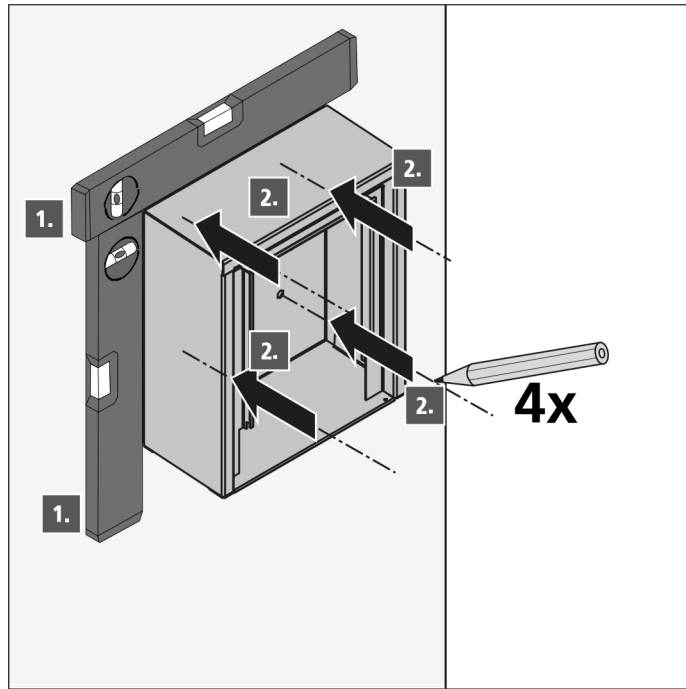

05 Montage

Montage TRESOR

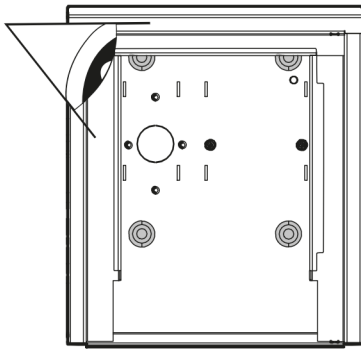
01.



02.

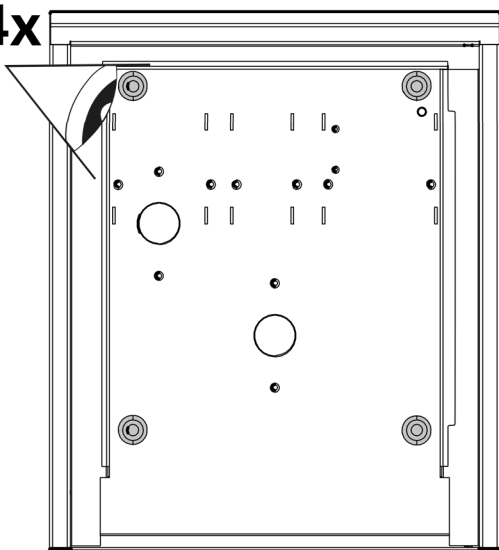


4x



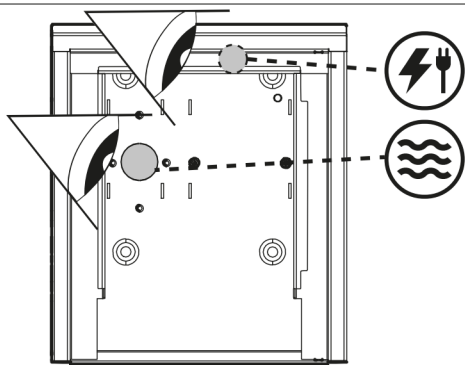
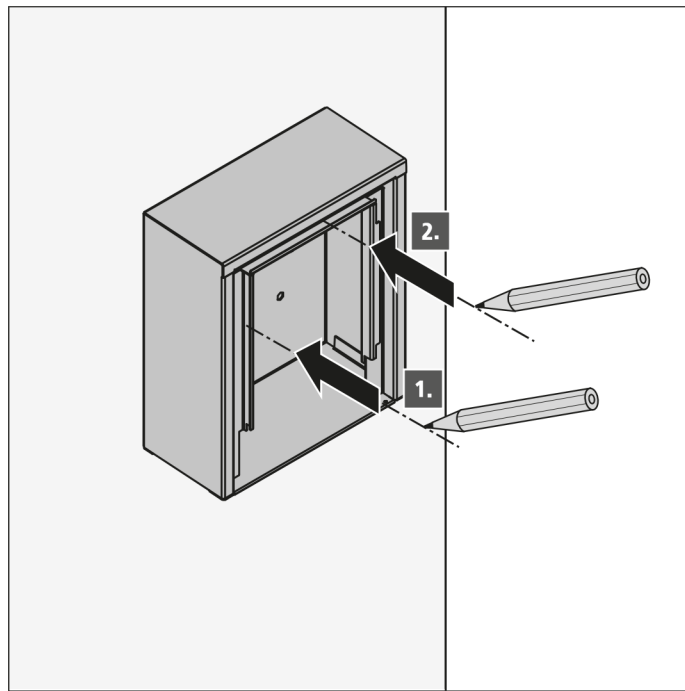
Figur 216

4x

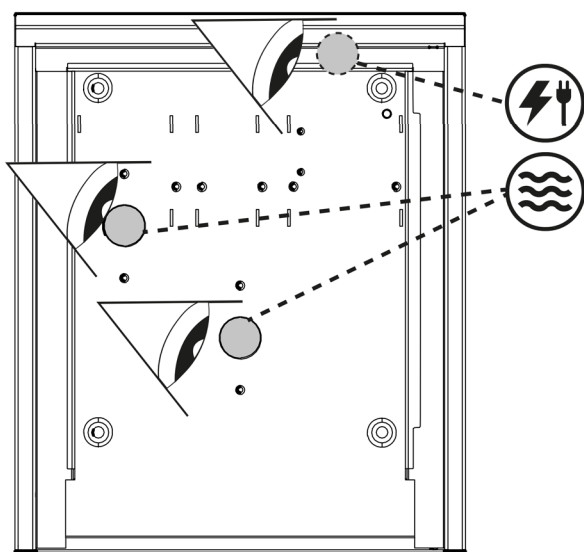


Figur 218

03.



Figur 216



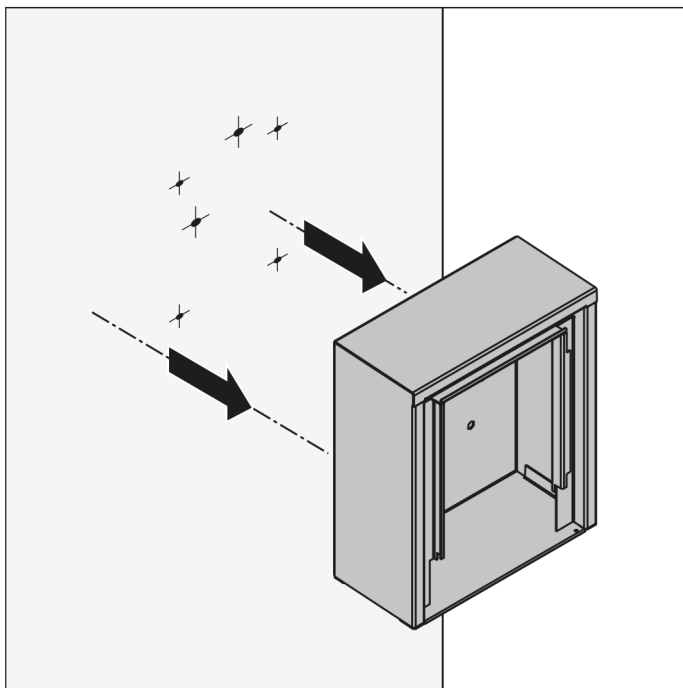
Figur 218



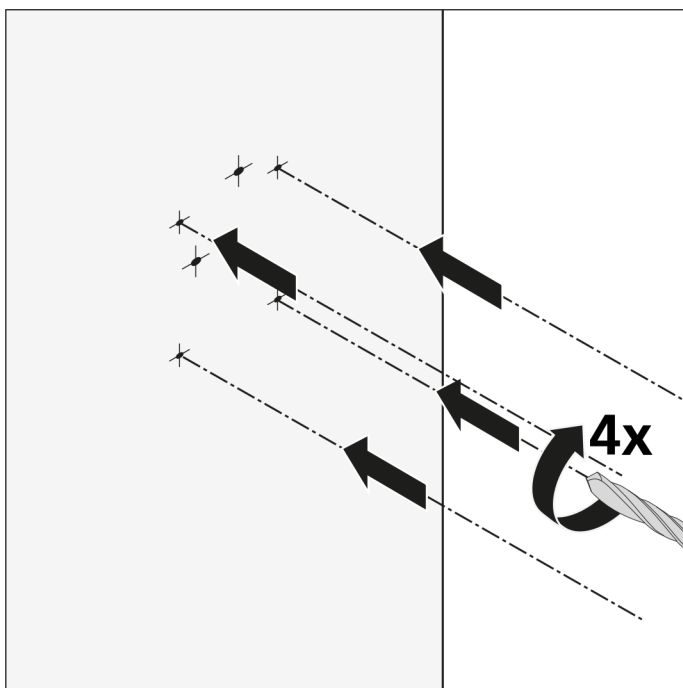
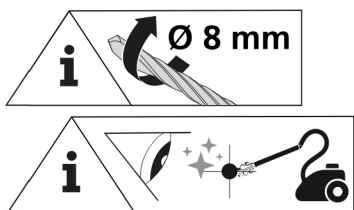
Hinweis!

Stellen Sie sicher, dass die Auswahl des Bohrlochs der Frostsicheren Außenarmatur bei der Elektroausstattung berücksichtigt wird.
Beachten Sie, dass bei Figur 218 08 und Figur 218 09 das linke Bohrloch nicht einsetzbar ist!

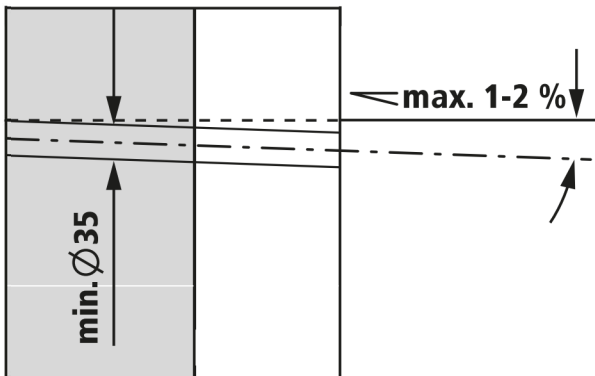
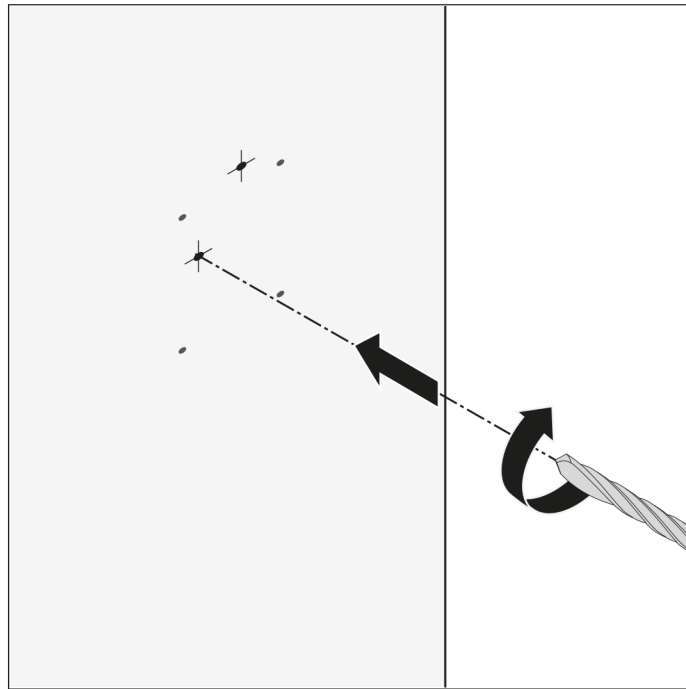
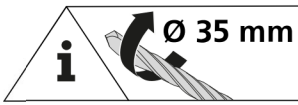
04.



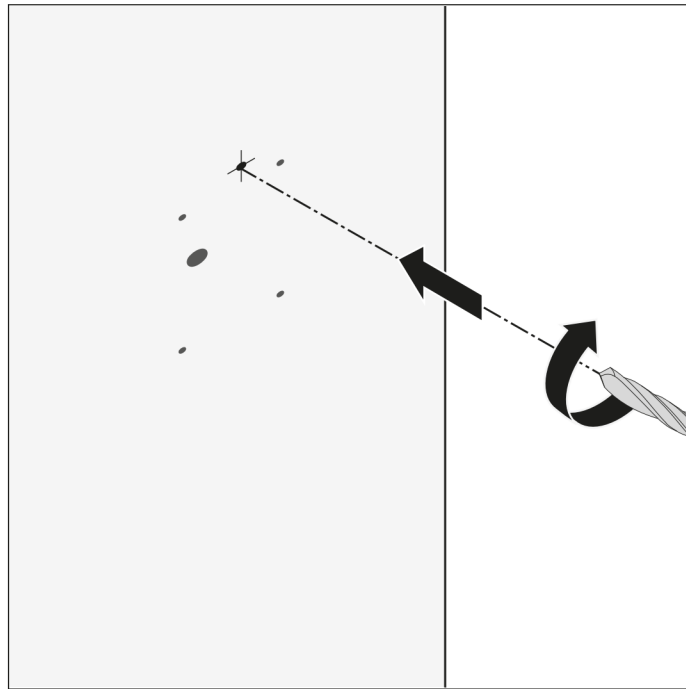
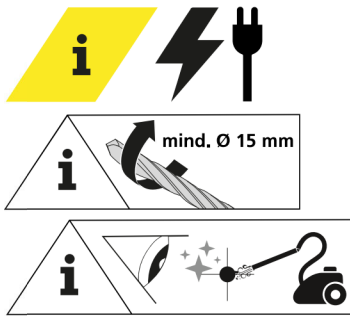
05.



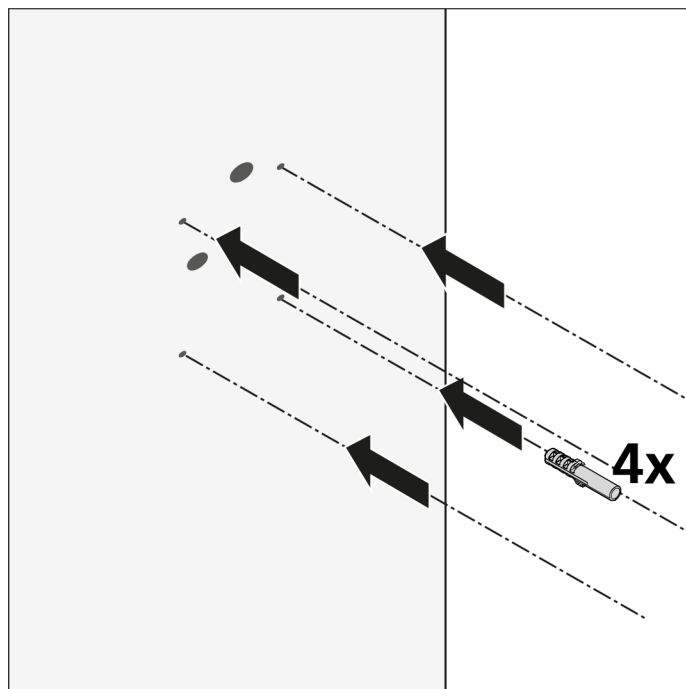
06.



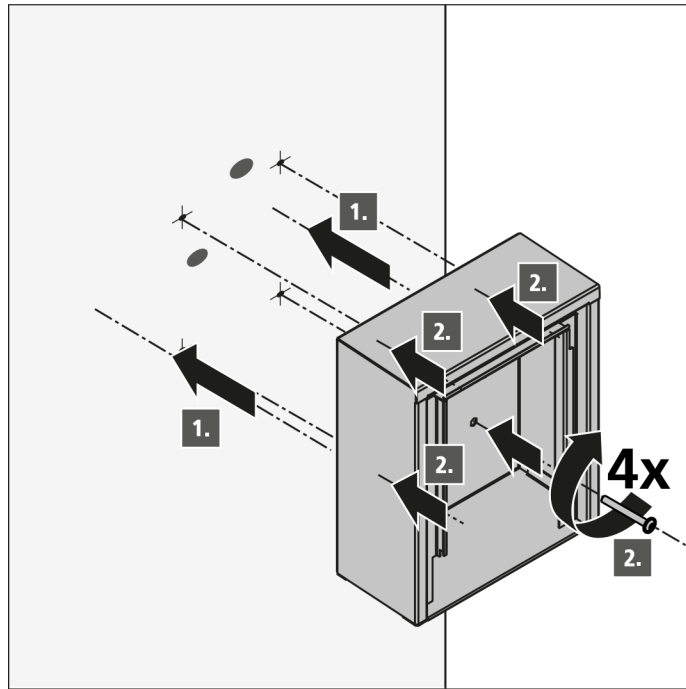
07.



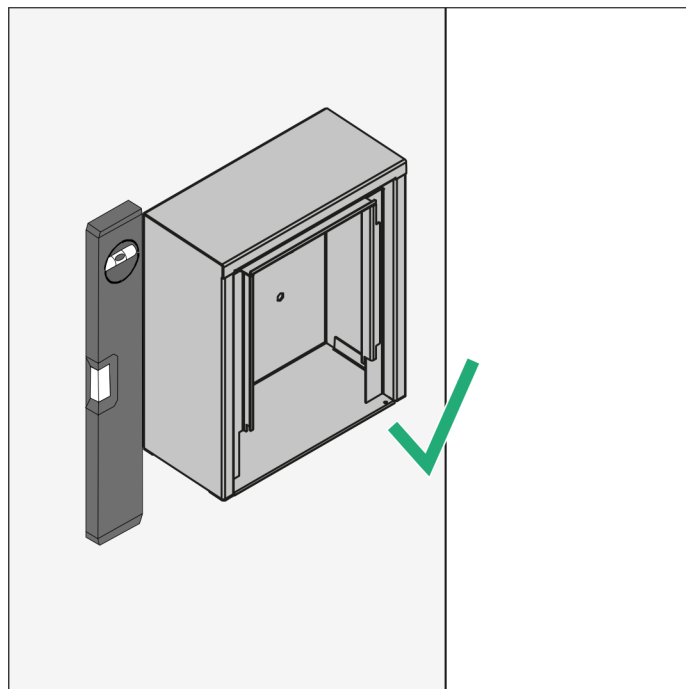
08.



09.



10.



05 Montage

Montage FROSTI® Frostsichere Außenarmatur

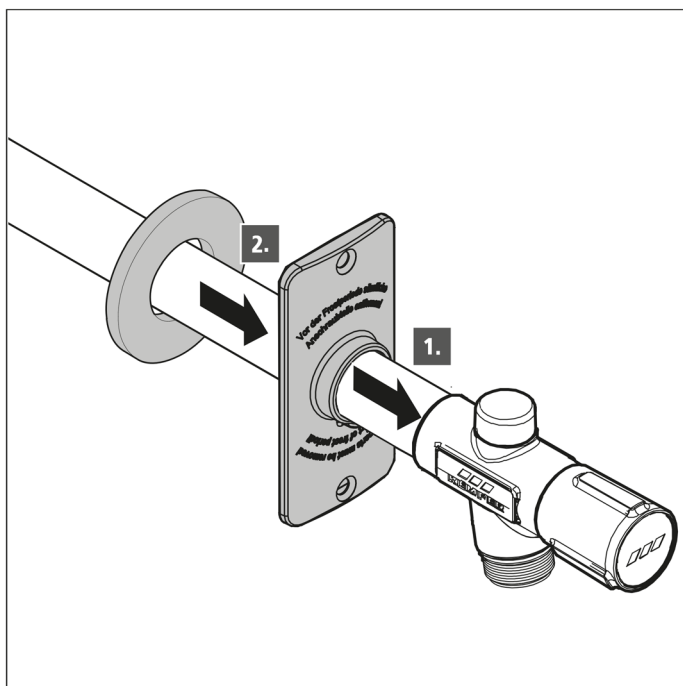
01.



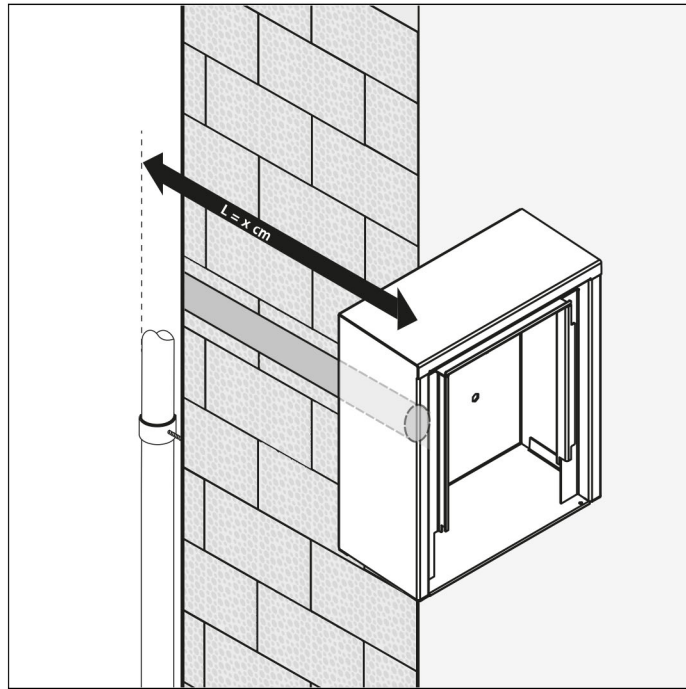
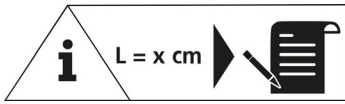
Warnung!

Montage nur durch sachkundige, qualifizierte Fachkraft!

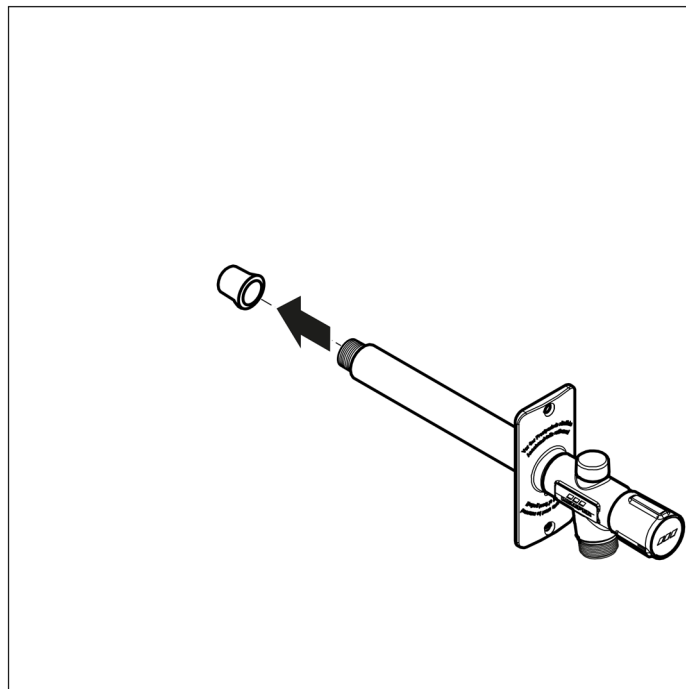
02.



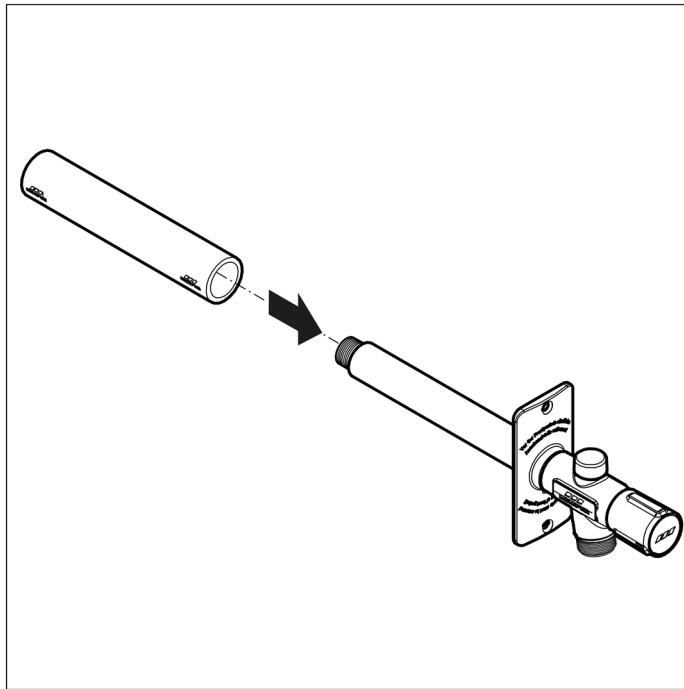
03.



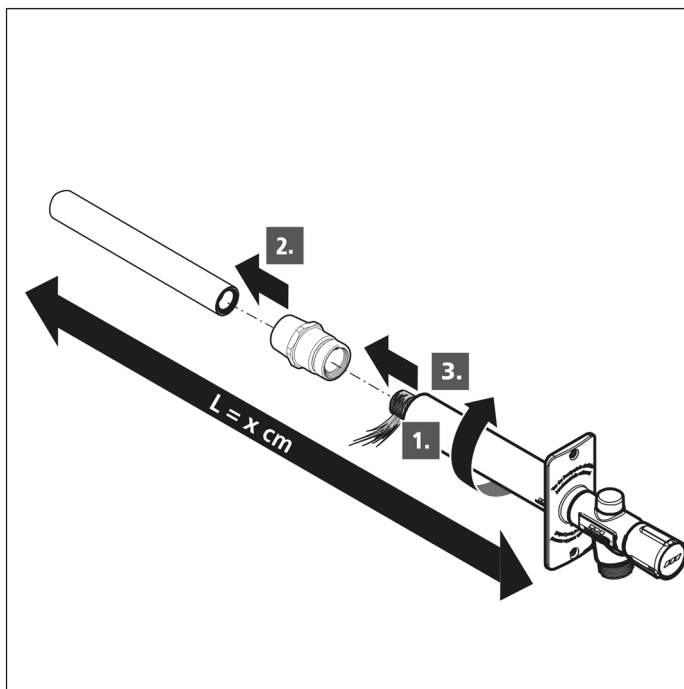
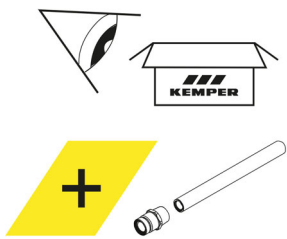
04.



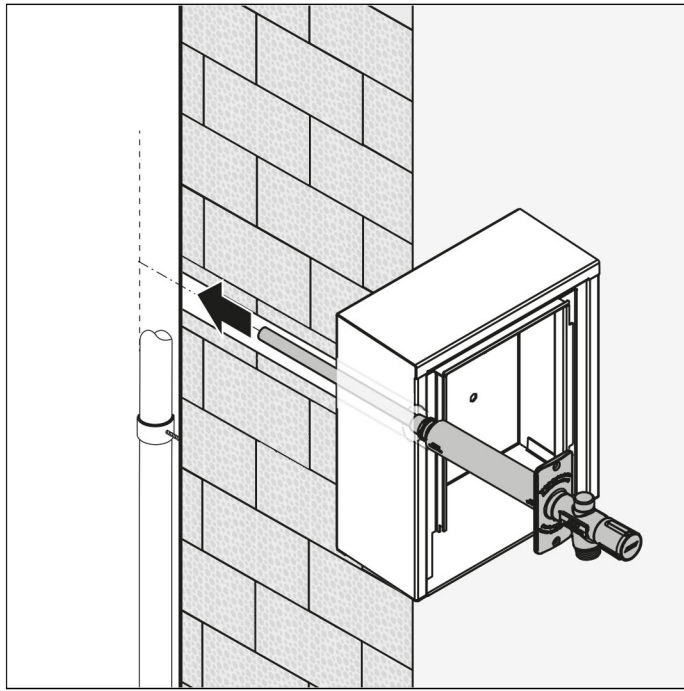
05.



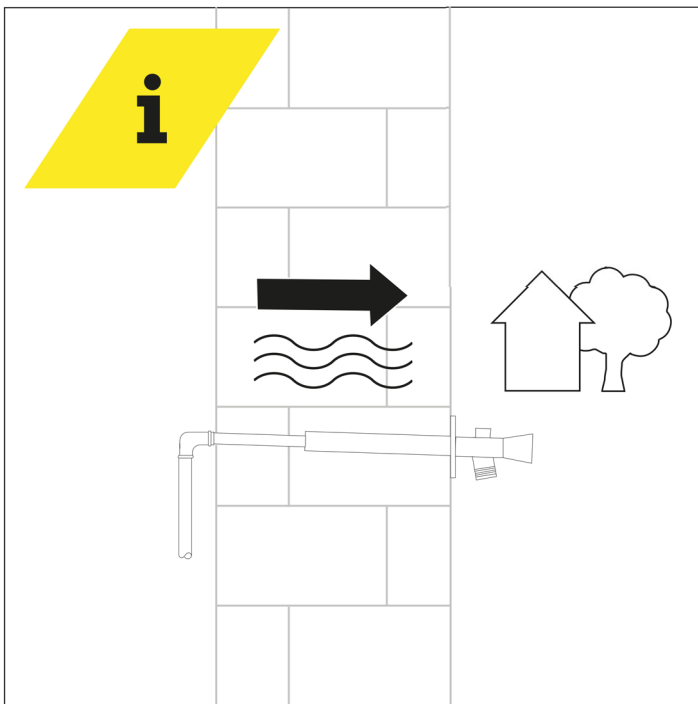
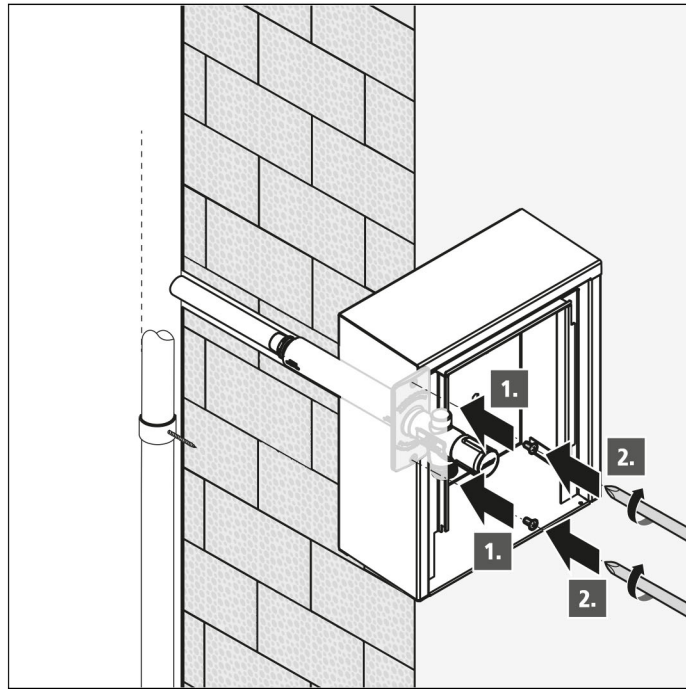
06.



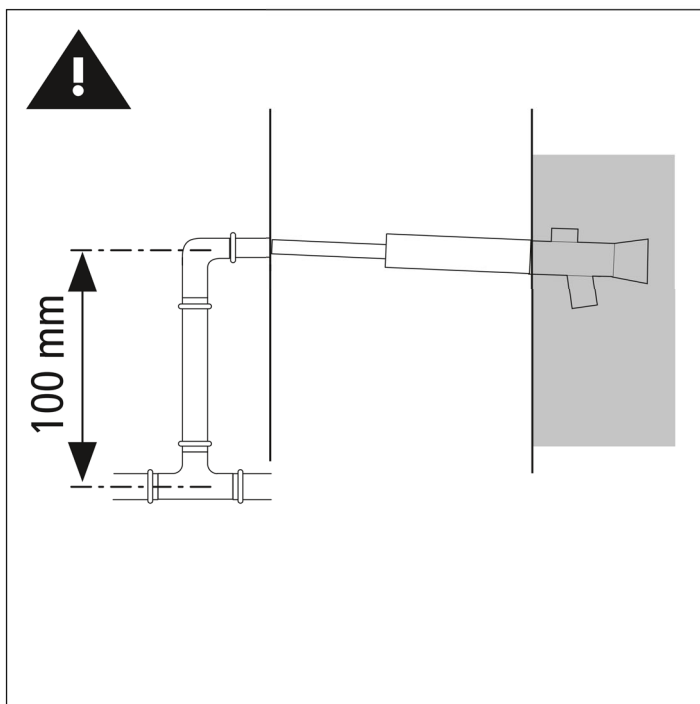
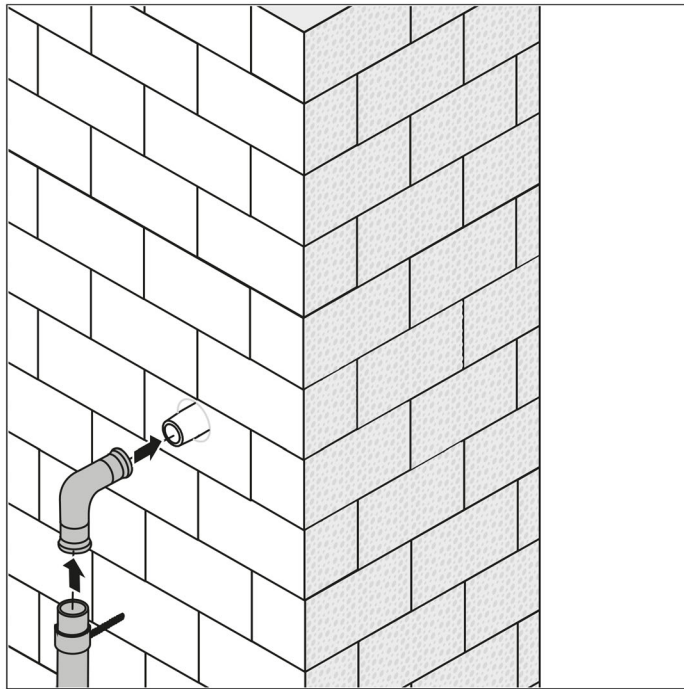
07.



08.



09.

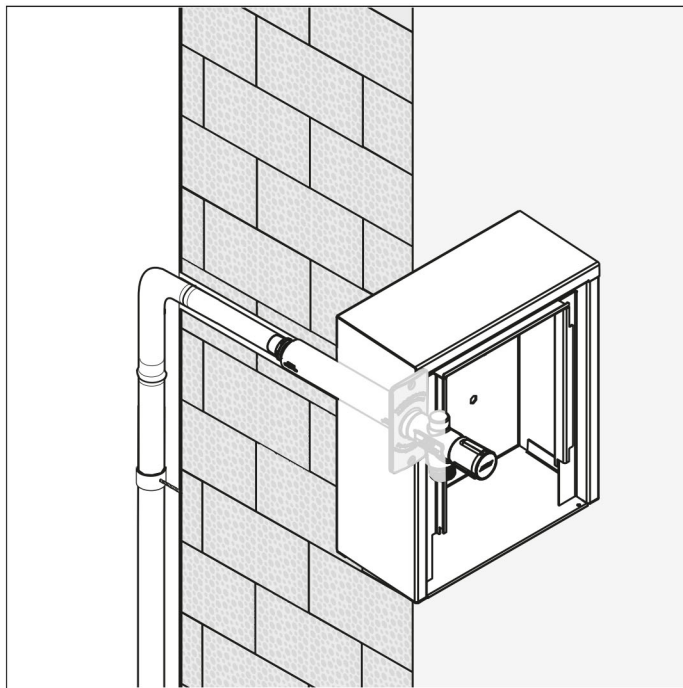


Trinkwasserinstallation

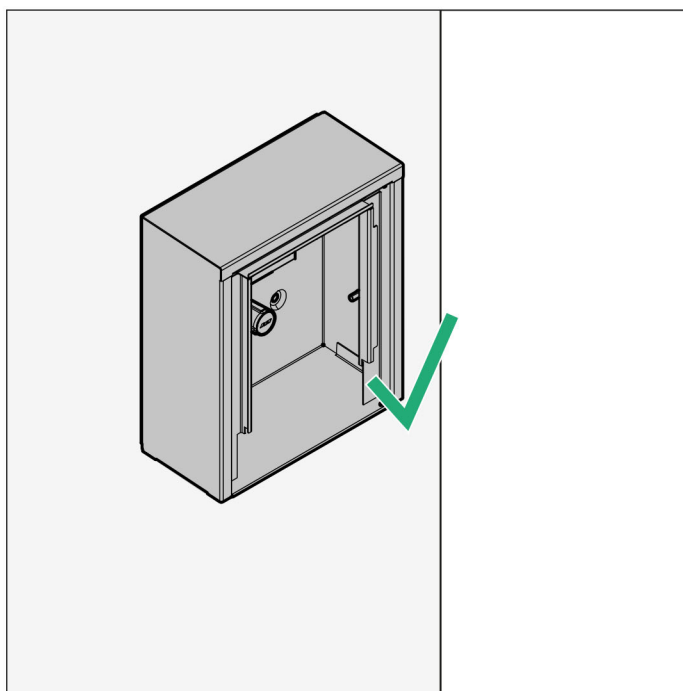
Um Stagnation und Verkeimung in der Zuleitung zu vermeiden, wird empfohlen, die Armatur in das Trinkwassersystem einzuschleifen.

- Hierbei ist es aus betriebstechnischen Gründen notwendig, die letzten min. 100 mm als funktionale Einzelzuleitung auszuführen.
- Die Armatur muss min. 250 mm über dem max. Flüssigkeitsspiegel eingebaut werden.

10.



11.



05 Montage

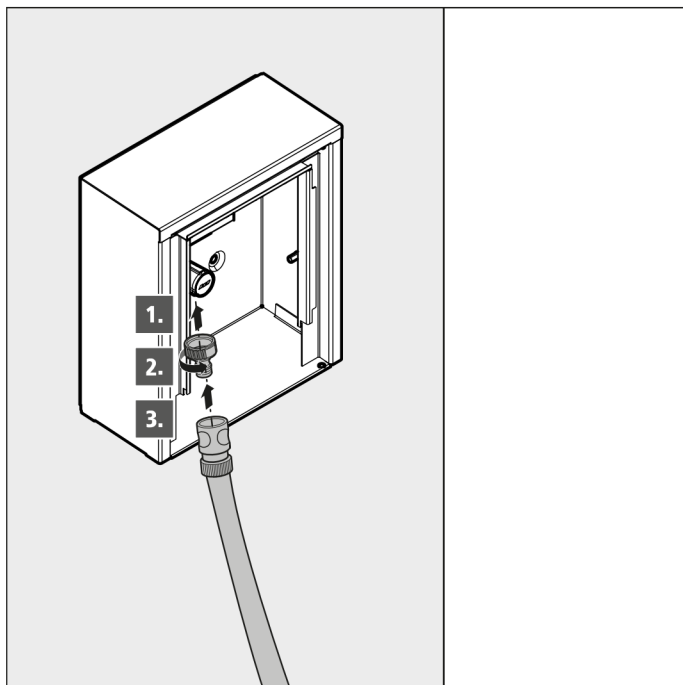
Funktionsprüfung

01.



Hinweis!

Funktionsprüfung durchführen.



02.



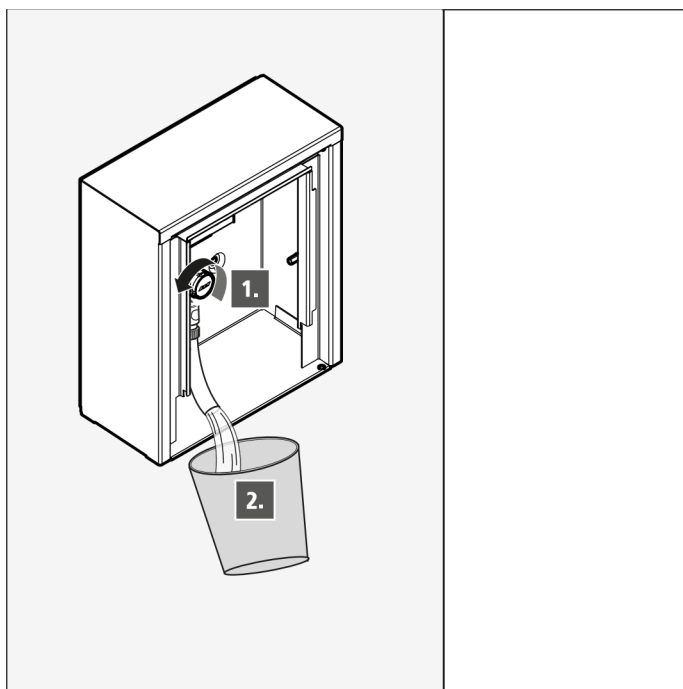
Hinweis!

Durch das selbständige Entleeren der Frostsicheren Außenarmatur nach dem Zapfvorgang läuft das Wasser nach dem Absperren für einige Sekunden nach (Frostsicherheit). Es ist aus diesem Grunde nur leichtes Zudrehen (Schließen) der Armatur erforderlich.

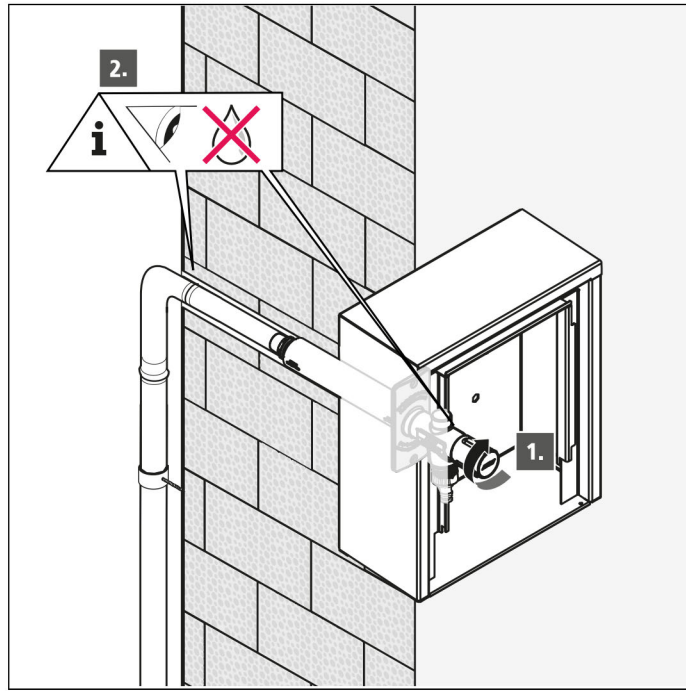


Hinweis!

Zur Sicherstellung der Funktion „Frostsicherheit“ müssen Schläuche und sonstige Anbauteile vor Beginn der Frostperiode entfernt werden!



03.



05 Montage

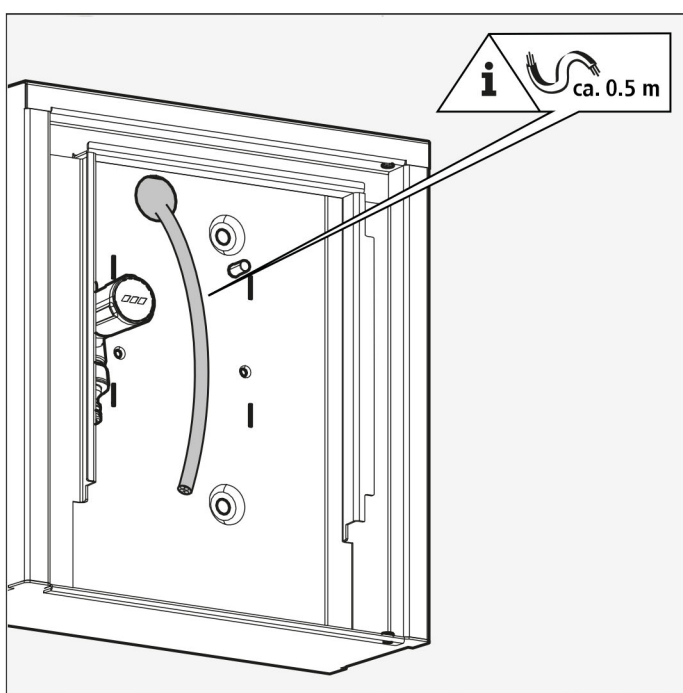
Elektroinstallation

01.



Gefahr!
Elektroarbeiten dürfen nur von autorisiertem Fachpersonal ausgeführt werden!

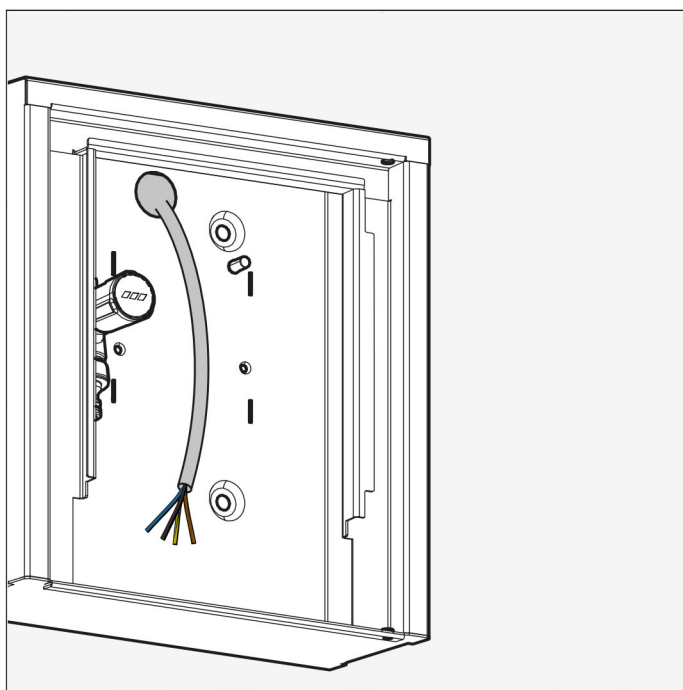
02.



03.



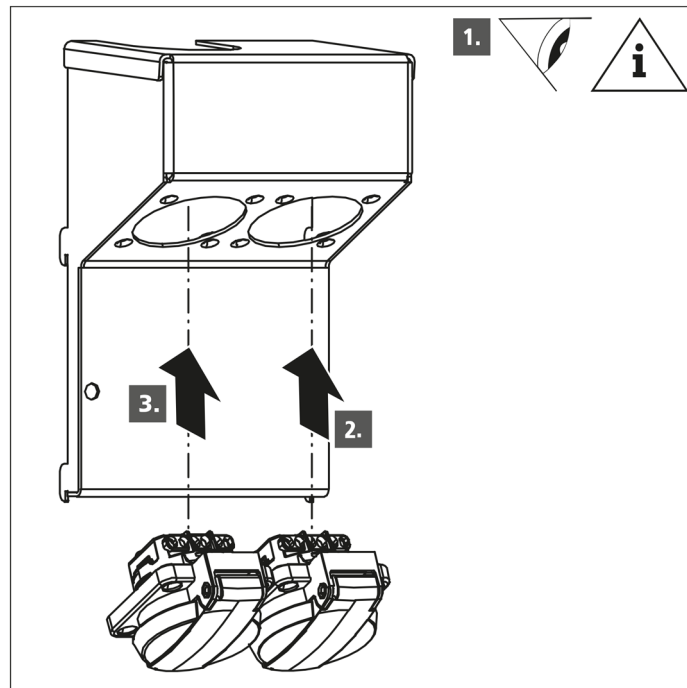
Erdungs-Set für TRESOR



Gefahr! Erdung!

Die Erdung ist an allen vorgesehenen Erdungsbolzen anzuschließen.

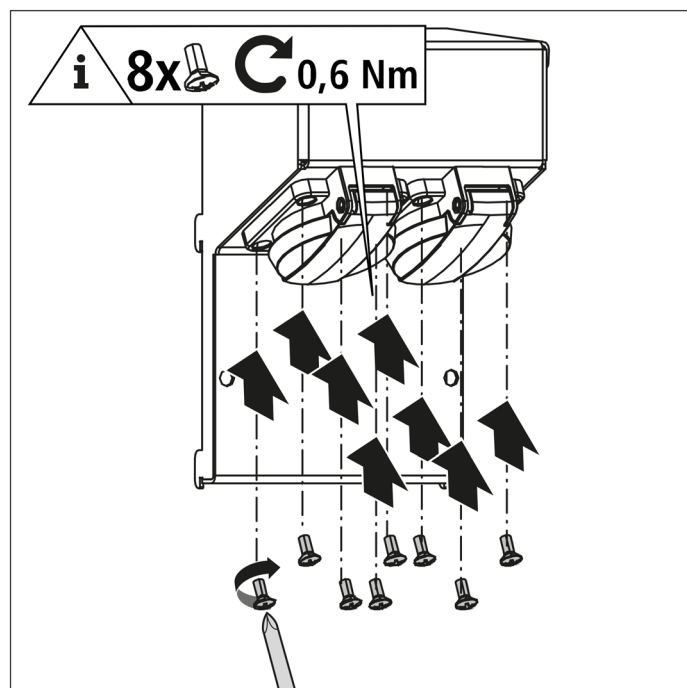
04.



Hinweis!

Verdrahten Sie die Steckdosen untereinander.

05.

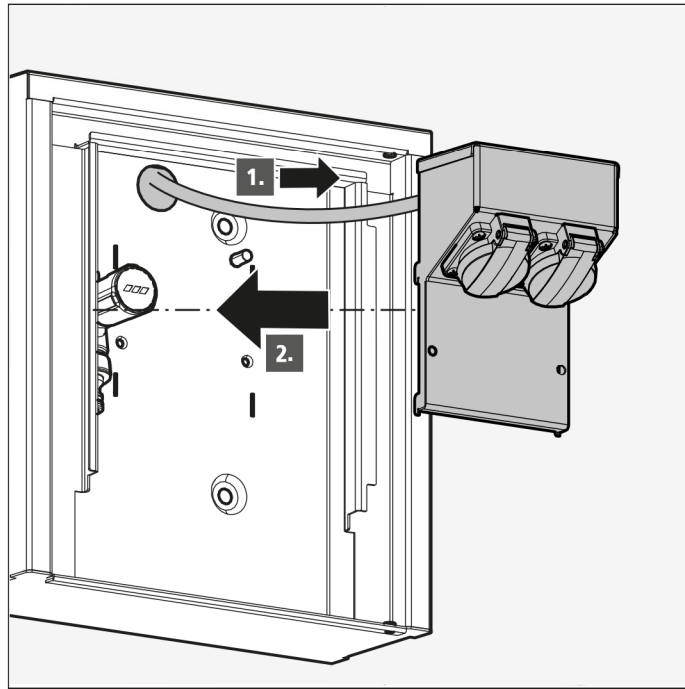


06.

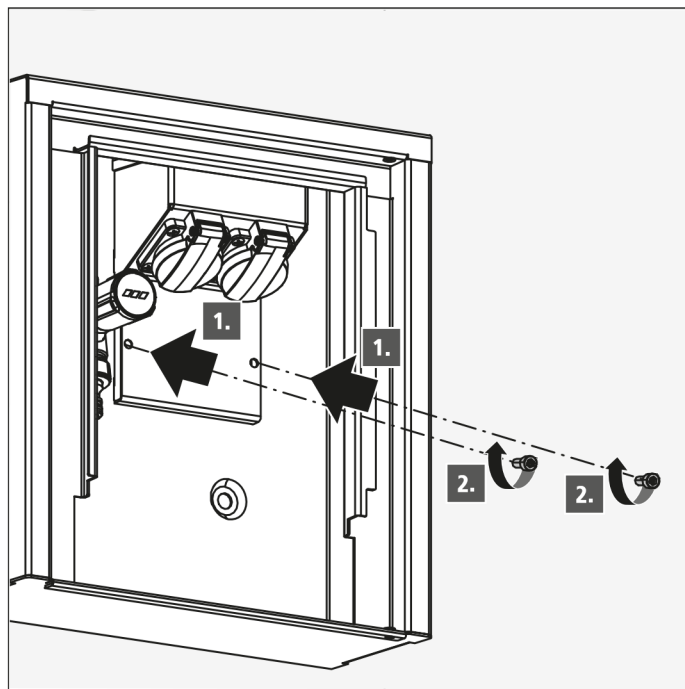
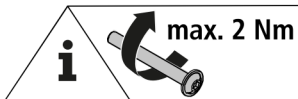


Hinweis!

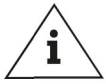
Schließen Sie die Zuleitung an die Steckdosen an.



07.

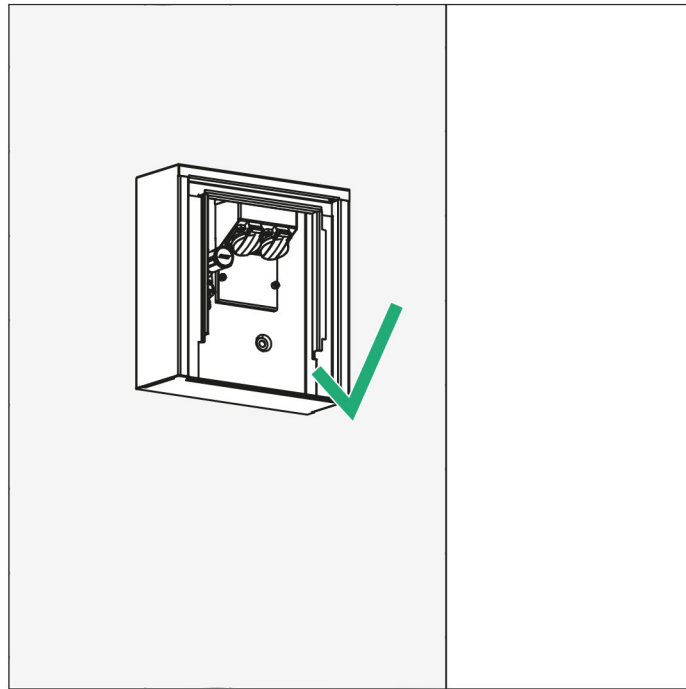


08.



Hinweis!

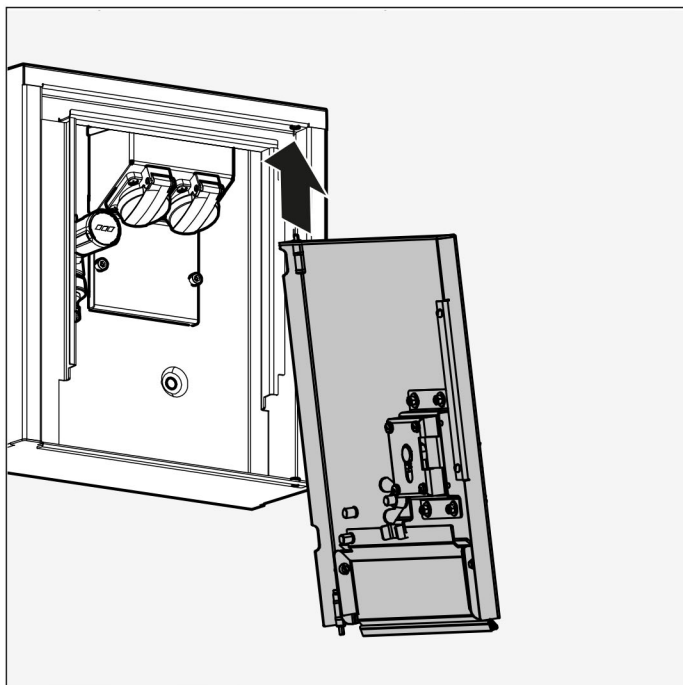
Funktionsprüfung der Steckdosen durchführen.



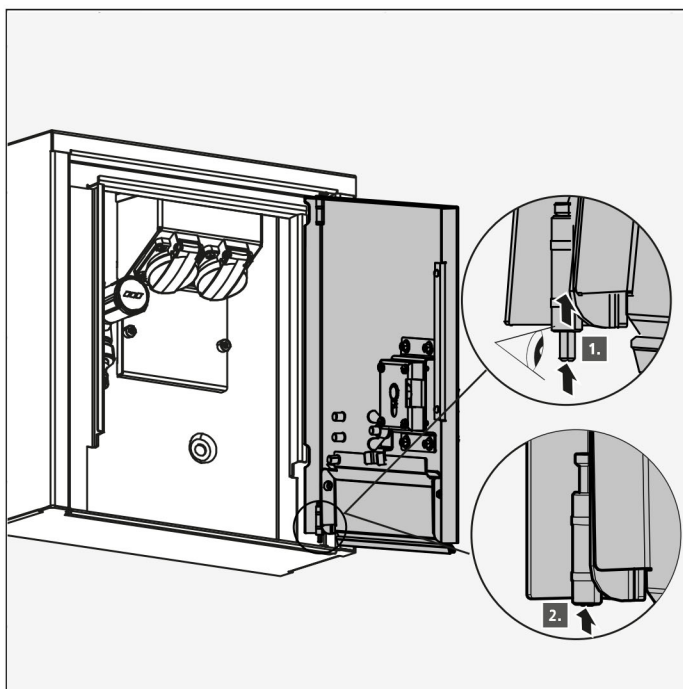
05 Montage

Montage Tür

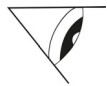
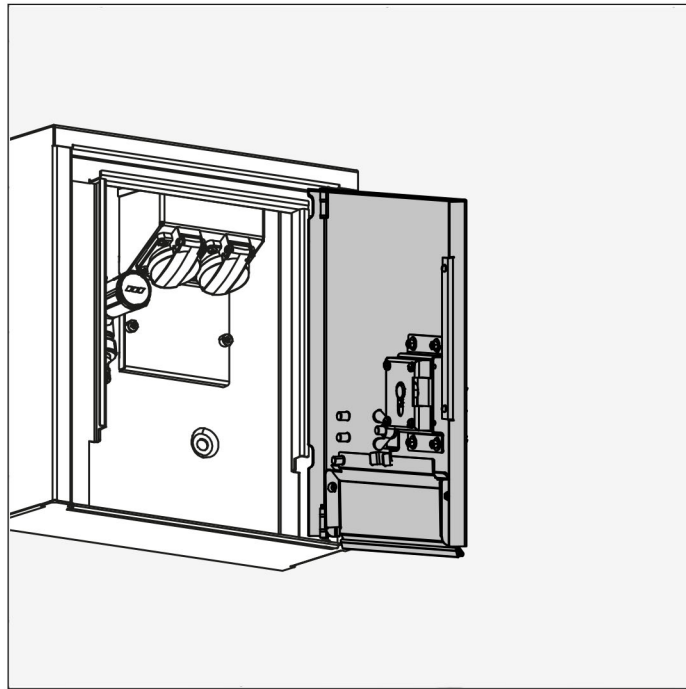
01.



02.



03.

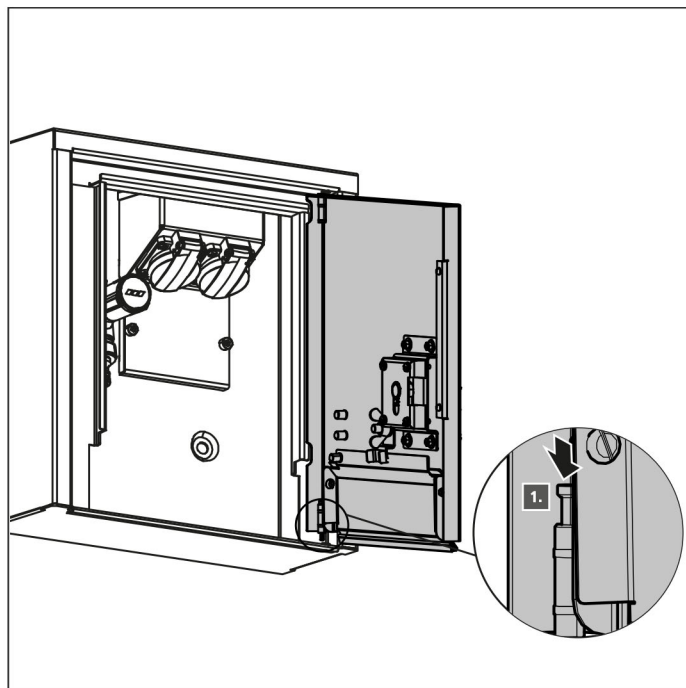


Erdungs-Set für TRESOR

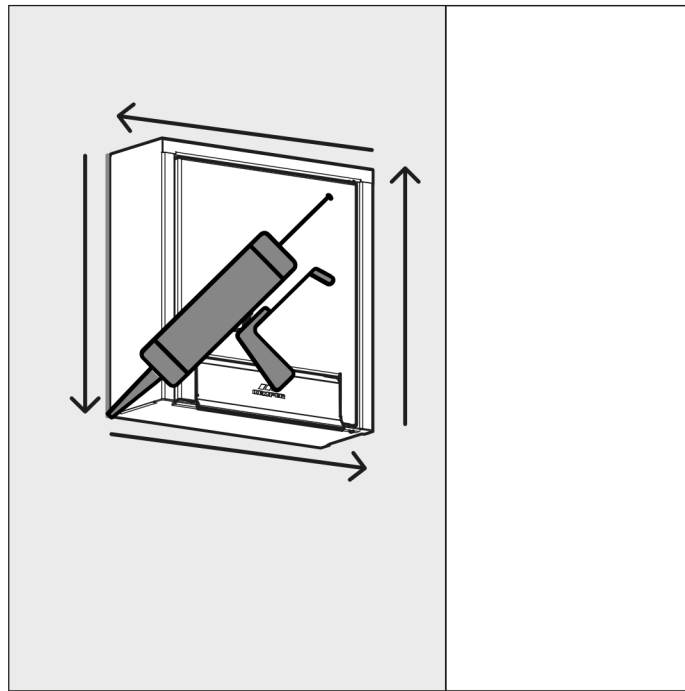


Gefahr! Erdung!
Die Erdung ist an allen vorgesehenen Erdungsbolzen anzuschließen.

04.



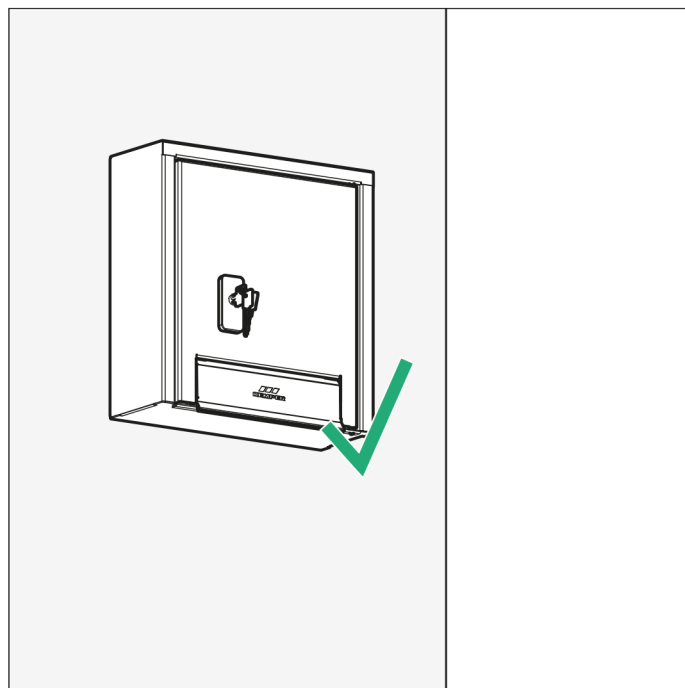
05.



Hinweis!

Zum Abschluss der Installation ist die Anbringung einer Funktionsfuge erforderlich.

06.





06 Demontage & Entsorgung



Entsorgung

53

06 Demontage & Entsorgung

Entsorgung



Entsorgung

Örtliche Vorschriften zur Abfallverwertung bzw. -beseitigung sind zu beachten. Produkt darf nicht mit dem normalen Haushaltsmüll, sondern muss sachgemäß entsorgt werden.



Gebr. Kemper GmbH + Co. KG
Harkortstraße 5
D-57462 Olpe



Service-Hotline +49 2761 891-800
www.kemper-group.com
anwendungstechnik@kemper-group.com

