

Climate
Control

IMI TA

TA-Modulator



Kombinierte Einregulier- und Regelventile

Druckunabhängiges Regel- und Regulierventil zur
stetigen Regelung (PIBCV)

TA-Modulator

Die einzigartige EQM-Charakteristik gewährleistet eine präzise Temperaturregelung. Das Ventil kann sowohl mit stetigen als auch mit 3-Punkt-Stellantrieben ausgerüstet werden. Der integrierte Differenzdruckregler garantiert eine hohe Regelautorität und Regelstabilität sowie eine automatische Begrenzung der Durchflussmenge. Die Messung des Durchflusses und des verfügbaren Druckes ermöglicht eine Systemoptimierung und Diagnose.



Hauptmerkmale

Präzise Temperaturregelung

Mit einzigartiger EQM-Charakteristik für präzise stetige Regelung.

Präzise Regelung

Die einzigartige EQM-Charakteristik liefert einen bis zu 6-mal größeren Hub als lineare Ventile.

Schnelle hydraulische Einregulierung

Die automatische Durchflussbegrenzung bei vollständig geöffnetem Stellantrieb schützt das gesamte System vor zu hohen Durchflussmengen.

Einfache Fehlersuche

Die Durchfluss- und Differenzdruckmessung ermöglicht eine optimale Einstellung der Pumpe und hilft, den Energieverbrauch der Pumpe zu optimieren, und liefert alle zur Systemdiagnose benötigten Daten.

Technische Beschreibung

Anwendungsbereich:

Heizungs- und Kälteanlagen.

Funktionen:

Regelung EQM:
 DN 15 geringer Durchfluss
 DN 10 - 200 normaler Durchfluss
 Regelung LIN:
 DN 50 - 200 hoher Durchfluss

Voreinstellung (max. Durchfluss)

Differenzdruck unabhängiges

Regelventil

Messung (ΔH , t , q)

Absperrung (für den Gebrauch während der Systemwartung – Siehe "Leckrate")

Dimensionen:

DN 10-200

Druckklasse:

DN 10-32: PN 16

DN 40-50: PN 25

DN 65-200: PN 16, PN 25

Differenzdruck (ΔpV):

Max. Differenzdruck (ΔpV_{\max}):

DN 10 - 32: 600 kPa = 6 bar

DN 10 - 25: 400 kPa = 4 bar*

DN 40 - 50: 600 kPa = 6 bar

DN 65 - 200: 800 kPa = 8 bar

Min. Differenzdruck (ΔpV_{\min}):

DN 10 - 20: 15 kPa = 0,15 bar

DN 25 - 32: 23 kPa = 0,23 bar

DN 40 - 200: 30 kPa = 0,30 bar

HF (hoher Durchfluss):

DN 50 HF: 40 kPa = 0,40 bar

DN 65 - 80 HF: 45 kPa = 0,45 bar

DN 100 - 125 HF: 55 kPa = 0,55 bar

DN 150 - 200 HF: 60 kPa = 0,60 bar

(Gültig für max. Einstellung, voll geöffnet. Andere Einstellungen benötigen einen geringeren Differenzdruck, diesen können Sie mit der Software HySelect ermitteln.)
 ΔpV_{\max} = Maximal zulässiger Differenzdruck über dem Ventil, um die angegebenen Leistungen zu gewährleisten.

ΔpV_{\min} = Minimal erforderlicher Differenzdruck über dem Ventil, für die richtige Funktion der Differenzdruckregelung.

*) Mit Δp -Ventileinsatz aus PPS.

Durchflussbereiche:

Der Durchfluss (q_{\max}) kann innerhalb des angegebenen Bereiches stufenlos eingestellt werden:

DN 10: 17 - 120 l/h

DN 15 LF: 38 - 230 l/h

DN 15: 92 - 480 l/h

DN 20: 200 - 975 l/h

DN 25: 340 - 1750 l/h

DN 32: 720 - 3600 l/h

DN 40: 1000 - 6500 l/h

DN 50: 2150 - 11200 l/h

DN 50 HF: 5610 - 14700 l/h

DN 65: 4150 - 24100 l/h

DN 65 HF: 7460 - 36500 l/h

DN 80: 5850 - 37300 l/h

DN 80 HF: 9520 - 49000 l/h

DN 100: 11700 - 51700 l/h

DN 100 HF: 18000 - 75900 l/h

DN 125: 15000 - 77300 l/h

DN 125 HF: 23300 - 127000 l/h

DN 150: 26100 - 126000 l/h

DN 150 HF: 38800 - 190000 l/h

DN 200: 35000 - 209000 l/h

DN 200 HF: 73200 - 329000 l/h

q_{\max} = l/h bei der jeweiligen Einstellung und voll geöffnetem Regelkegel.

LF = geringer Durchfluss

HF = hoher Durchfluss

Temperatur:

DN 10 - 32:

Max. Betriebstemperatur: 120 °C

Min. Betriebstemperatur: -20 °C

DN 10 - 25 mit Δp -Ventileinsatz aus PPS, DN 40 - 50:

Max. Betriebstemperatur: 90 °C

Min. Betriebstemperatur: -10 °C

DN 65 - 200:

Max. Betriebstemperatur: 120 °C

Min. Betriebstemperatur: -10 °C

Achtung: Liegt die Mediumstemperatur unter 2 °C, muss eine Eisbildung an der Spindel verhindert werden. Daher sollten die Ventile mit einer diffusionsdichten Isolierung gedämmt werden (Spindelverlängerung kann verwendet werden). IMI-Ventile wurden sowohl mit Monoethylen als auch mit Monopropylenglykol bis zu einer Konzentration von 57 % auf Leistung und Haltbarkeit getestet. Für Ventile ab DN 65 kann eine Spindelheizung verwendet werden. Siehe Datenblatt Stellantriebe.

Medien:

Wasser oder neutrale Flüssigkeiten, Wasser-Glykol-Gemische (0 - 57 %).

Hub:

DN 10-20: 4 mm

DN 25-32: 6,5 mm

DN 40-50: 15 mm

DN 65-125: 20 mm

DN 150: 30 mm

DN 200: 32,5 mm

Stellverhältnis:

DN 10 - 15 LF: >50

DN 15 - 32: >75

DN 40 - 80: >125

DN 50 HF: >125

DN 100 - 150: >150

DN 100 - 150 HF: >125

DN 200: >125

DN 200 HF: >125

Leckrate:

Leckrate $\leq 0,01$ % von max. q_{\max} (max. Einstellung) und korrekte Durchflussrichtung. (Klasse IV entsprechend EN 60534-4).

Charakteristik:

Individuell geformt EQM.

DN 50 - 200 HF: Linear.

Werkstoffe:

DN 10 - 32:

Ventilgehäuse: AMETAL®

Ventileinsatz: AMETAL® und PPS

Kegel: Messing CW724R (CuZn21Si3P)

Spindel: Rostfreier Stahl

Spindeldichtung: EPDM O-Ring

 Δp -Einsatz: PPS und AMETAL® oder PPS

Membrane: EPDM

Feder: Rostfreier Stahl

O-Ringe: EPDM

DN 40 - 50:

Ventilgehäuse: AMETAL®

Ventileinsatz: AMETAL®

Kegel: AMETAL® und PTFE

Spindel: Rostfreier Stahl

Spindeldichtung: EPDM O-Ring

 Δp -Einsatz: PPS

Membrane: EPDM

Feder: Rostfreier Stahl

O-Ringe: EPDM

DN 65 - 200:

Ventilgehäuse: Sphäroguss

EN-GJS-400-15

Ventileinsatz: Sphäroguss EN-GJS-400-15 und Messing

Kegel: Rostfreier Stahl und EPDM O-Ring

Ventilsitz: Aluminiumbronze

Spindel: Rostfreier Stahl

Spindeldichtung: EPDM

 Δp -Einsatz: Sphäroguss EN-GJS-400-15, rostfreier Stahl und Messing

Membrane: Verstärktes EPDM, DN 200

EPDM

Feder: Rostfreier Stahl

O-Ringe: EPDM

AMETAL® ist unsere gegen Entzinkung resistente Legierung.

Oberflächenbehandlung:

DN 10 - 50: Nicht behandelt

DN 65 - 200: Elektrophoretische

Beschichtung

Anschlüsse:

DN 10 - 50: Außengewinde nach ISO 228.

DN 65 - 200: Flansche nach EN-1092-2,

Typ 21. Baulänge nach EN 558, Serie 1.

Anschluss für Stellantriebe:

DN 10 - 32: M30x1,5, push

DN 40 - 50: M30x1,5, push/pull

DN 65 - 200: 2xM8, push/pull

Stellantriebe:

DN 10-20:

TA-Slider 160, EMO TM II, TA-TRI.

DN 25-32:

TA-Slider 160, TA-TRI.

DN 40-50:

TA-Slider 500, TA-Slider 750*.

DN 65-80:

TA-Slider 750.

DN 100-200:

TA-Slider 1600.

TA-Slider 160, 500, 750 und 1600 sind auch mit Notstellfunktion verfügbar.

*) Passende Adapter müssen extra bestellt werden, siehe "Adapter für Stellantriebe".

Weitere Einzelheiten zu den Stellantrieben finden Sie im separaten technischen Datenblatt.

Zertifizierung und Direktiven:

CE: PN 16 DN 65-200, PN 25 DN 65-125.

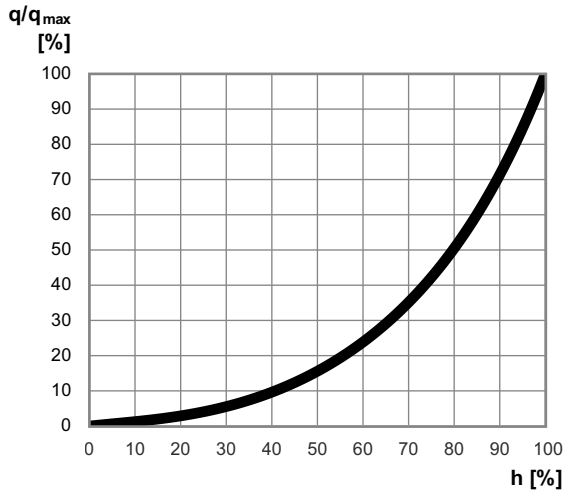
CE 0409*: PN 25 DN 150-200.

EAC

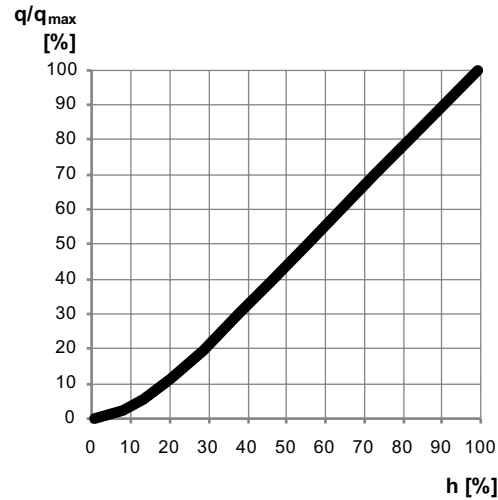
*) Registrierte Prüfstelle.

Ventilcharakteristik

Gleichprozentige Ventilcharakteristik bei allen Einstellungen
EQM (DN 15 LF, DN 10 - 200)



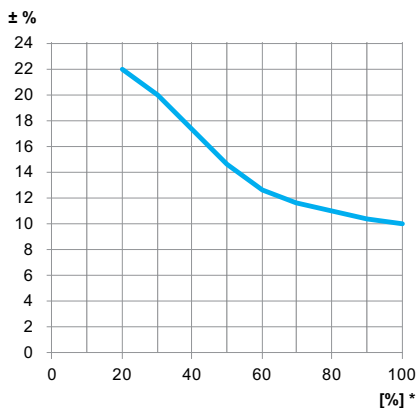
LIN (DN 50 - 200 HF)



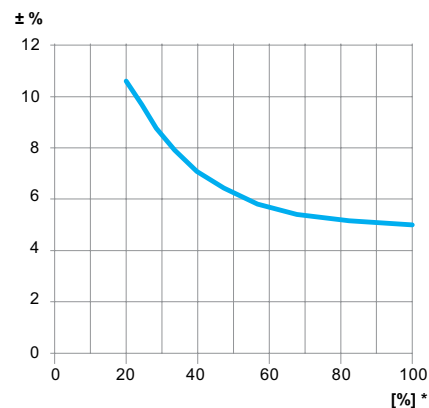
Messgenauigkeit

Größte Durchflussabweichung bei verschiedenen Einstellungen

DN 10 - 32 (3/8" - 1 1/4")



DN 40 - 200 (1 1/2" - 8")



*) Voreinstellung in % des komplett geöffneten Ventils.

Viskositätskorrektur

Die Berechnung der Durchflussmenge ist für Wasser mit +20 °C gültig. Für andere Medien mit ungefähr gleicher Viskosität wie Wasser ($\leq 20 \text{ cSt} = 3^\circ \text{E} = 100 \text{ S.U.}$) genügt eine Dichtekorrektur. Bei niedrigen Temperaturen erhöht sich jedoch die Viskosität des Mediums und es kann zu einer laminaren Strömung in den Ventilen kommen. Daraus entsteht eine Durchflussabweichung, die speziell bei kleinen Ventilen, niedrigen Handradpositionen und geringen Differenzdrücken ansteigt. Eine Durchflusskorrektur kann mit der Software HySelect oder direkt mit dem TA-SCOPE Einregelungsgerät durchgeführt werden.

Geräusche

Die Leistung der Ventile hängt von der Wasserqualität ab, welche den regional gültigen Standards zu entsprechen hat. Das Wasser muss frei von Schwebstoffen, gebundenen und freien Gasen sein und der VDI 2035, H 5195-1 oder SWKI BT 102-01 entsprechen. Die Nichteinhaltung kann zur Verkürzung der Lebensdauer, verringerter Regelungsgenauigkeit und Geräuschen führen.

Stellantriebe

Die Ventile sind für den Betrieb mit den Stellantrieben aus der Tabelle empfohlen. Werden Stellantriebe verwendet, die nicht von IMI hergestellt werden, hat der Anwender darauf zu achten, dass die Antriebe vollständig kompatibel sind, um eine optimale Funktion des Ventiles zu erreichen. Die Nichtbeachtung kann zu Fehlfunktionen führen. Siehe separate Datenblätter für Stellantriebe für weitere Informationen.

Die Voraussetzungen bei Verwendung anderer Push-Antriebe:

Arbeitsbereich (Einstellung 1-10)

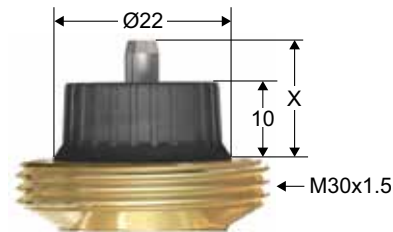
DN 10 - 20: X (geschlossen - voll geöffnet) = 11,6 - 15,8

DN 25 - 32: X (geschlossen - voll geöffnet) = 10,1 - 16,8

Schließkraft

DN 10 - 20: Min. 100 N (max. 500 N)

DN 25 - 32: Min. 190 N (max. 500 N)



Max. empfohlener Druckverlust (Δp_V) für die Ventil/Antrieb-Kombination

Der max. empfohlene Druckverlust für die Ventil/Antrieb-Kombination als Schließdruck ($\Delta p_{V_{\text{geschlossen}}}$) und zur Erfüllung der angegebenen Leistung ($\Delta p_{V_{\text{max}}}$).

DN	EMO TM II [kPa]	TA-TRI [kPa]	TA-Slider 160 [kPa]	TA-Slider 500 [kPa]	TA-Slider 750 [kPa]	TA-Slider 1600 [kPa]
10	400/600	400/600	400/600	-	-	-
15 LF	400/600	400/600	400/600	-	-	-
15	400/600	400/600	400/600	-	-	-
20	400/600	400/600	400/600	-	-	-
25	-	400/600	400/600	-	-	-
32	-	600	600	-	-	-
40	-	-	-	600	600	-
50	-	-	-	600	600	-
50 HF	-	-	-	600	600	-
65	-	-	-	-	800	-
65 HF	-	-	-	-	800	-
80	-	-	-	-	800	-
80 HF	-	-	-	-	800	-
100	-	-	-	-	-	800
100 HF	-	-	-	-	-	800
125	-	-	-	-	-	800
125 HF	-	-	-	-	-	800
150	-	-	-	-	-	800
150 HF	-	-	-	-	-	800
200	-	-	-	-	-	800
200 HF	-	-	-	-	-	800
Schließkraft	100 N	200 N	190 N	500 N	750 N	1600 N

TA-Slider 160, 500, 750 und 1600 sind auch mit Notstellfunktion verfügbar.

$\Delta p_{V_{\text{geschlossen}}}$ = Der maximale Differenzdruck gegen den das Ventil mit einer spezifizierten Motorkraft geschlossen werden kann, ohne die Leckrate zu überschreiten.

$\Delta p_{V_{\text{max}}}$ = Maximal zulässiger Differenzdruck über dem Ventil, um die angegebenen Leistungen zu gewährleisten.

LF = geringer Durchfluss

HF = hoher Durchfluss

Dimensionierung

1. Wählen Sie das Ventil in der kleinsten Dimension, welches den benötigten Durchfluss mit einem Sicherheitszuschlag ermöglicht, siehe „ q_{\max} -Werte“. Die Einstellung sollte so weit wie möglich offen sein.
2. Prüfen Sie, ob der anstehende Differenzdruck, entsprechend der Ventildimension und Variante, innerhalb des zulässigen Arbeitsbereiches liegt.

q_{\max} -Werte

DN	Position									
	1	2	3	4	5	6	7	8	9	10
10	17	27	39	51	62	76	89	101	111	120
15 LF	38	53	68	85	104	125	146	168	197	230
15	92	114	140	170	210	265	325	390	445	480
20	200	260	360	460	565	670	770	850	920	975
25	340	440	600	810	1010	1200	1350	1520	1640	1750
32	720	960	1350	1750	2150	2530	2850	3130	3380	3600

ACHTUNG: Stellen Sie das Handrad nicht über Position 10 ein. Dies dient dazu, eine ordnungsgemäße Kalibrierung des Stellantriebs zu gewährleisten.

DN	Position												
	0,8	0,9	1,0	1,1	1,2	1,3	1,4	1,5	1,6	1,7	1,8	1,9	2,0
40	1000	1240	1530	1840	2200	2570	3020	3450	3960	4550	5200	5800	6500
50	2150	2640	3220	3790	4430	5150	5990	6870	7800	8790	9740	10600	11200
50 HF	5610	6440	7300	8180	9160	10300	11300	12400	13000	13600	14000	14400	14700

DN	Position												
	2,00	2,25	2,50	2,75	3,00	3,25	3,50	3,75	4,00	4,25	4,50	4,75	5,00
65	-	-	4150	5100	6230	7700	9450	11500	13500	16100	19000	21800	24100
80	-	-	5850	7300	9180	12200	15500	19100	22800	26300	30000	33600	37300
100	11700	14100	16800	19700	22900	26400	30200	34200	38300	42400	46300	49500	51700
125	15000	18800	22800	27400	32100	37100	42400	47700	53400	59100	64700	71000	77300

DN	Position															
	1,25	1,50	1,75	2,00	2,25	2,50	2,75	3,00	3,25	3,50	3,75	4,00	4,25	4,50	4,75	5,00
65 HF	7460	9580	11590	13550	15490	17540	19620	21760	23860	25610	27950	29840	31250	33300	34750	36500
80 HF	9520	12080	14600	17050	19520	21970	24390	26860	29420	32280	34700	37260	40260	42860	44970	49000
100 HF	18000	22600	27000	31200	35300	39300	43400	47500	51600	55700	59700	63600	67300	70700	73600	75900
125 HF	23300	30000	36500	43200	49600	55800	62700	69700	76500	83500	90900	98900	105000	112000	119000	127000

DN	Position																
	5,0	5,5	6,0	6,5	7,0	7,5	8,0	8,5	9,0	9,5	10,0	10,5	11,0	11,5	12,0	12,5	13,0
150	26100	30900	36100	41500	48400	54300	61700	69300	76500	86000	95000	103000	112000	120000	126000	-	-
200	35000	43800	54000	64900	77700	90700	106000	119000	132000	145000	158000	170000	183000	191000	200000	204000	209000

DN	Position										
	2,5	3,0	3,5	4,0	4,5	5,0	5,5	6,0	6,5	7,0	7,5
150 HF	38800	47400	54500	62500	70700	78700	86400	94000	102000	109000	117000
200 HF	-	-	73200	89000	105000	120000	136000	152000	168000	184000	201000

DN	Position										
	8,0	8,5	9,0	9,5	10,0	10,5	11,0	11,5	12,0	12,5	13,0
150 HF	123000	131000	139000	146000	154000	162000	171000	179000	190000	-	-
200 HF	217000	233000	250000	265000	276000	286000	295000	301000	310000	318000	329000

q_{\max} = l/h bei der jeweiligen Einstellung und voll geöffnetem Regelkegel.

LF = geringer Durchfluss

HF = hoher Durchfluss

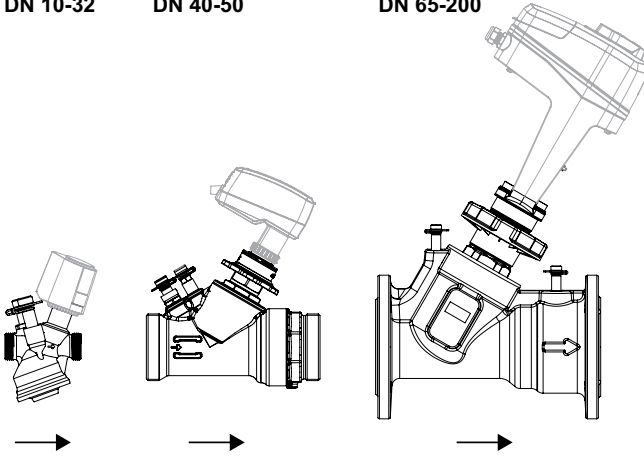
Installation

Vorgeschriebene Durchflussrichtung

DN 10-32

DN 40-50

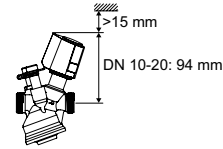
DN 65-200



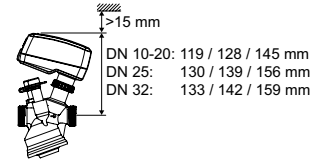
Installation des Stellantriebs

Hinweis: Für die einfache Montage ist über dem Stellantrieb ein Freiraum vorzusehen.

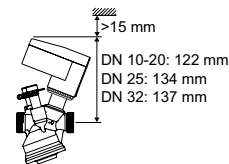
EMO TM II



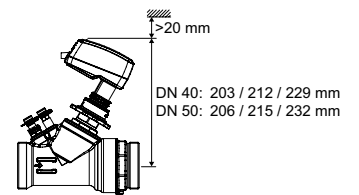
TA-Slider 160 *



TA-TRI

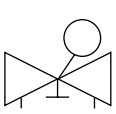


TA-Slider 500 *



Schutzart

EMO TM II / TA-TRI / TA-Slider 160 / TA-Slider 500 / TA-Slider 750 / TA-Slider 1600



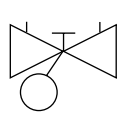
IP54



IP54

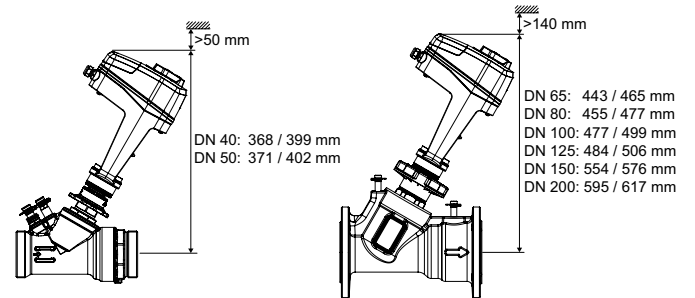


IP54



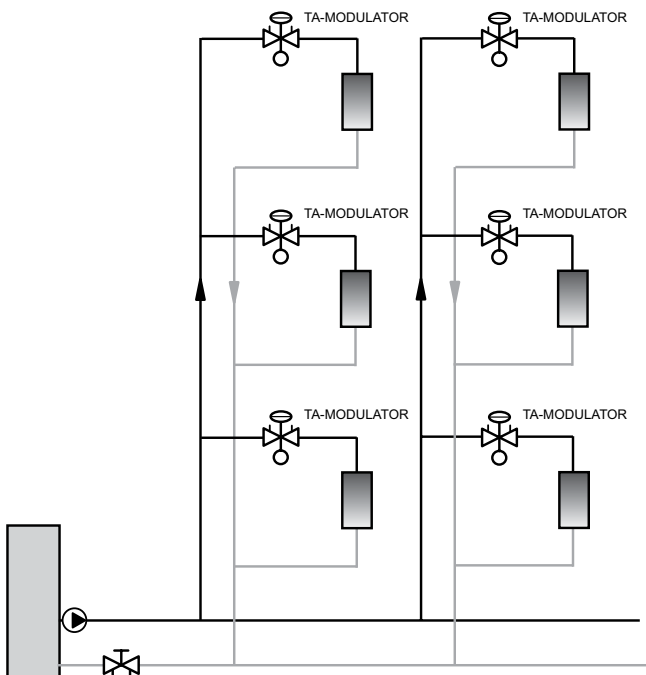
IP54

TA-Slider 750/1600 / TA-Slider 750/1600 Plus, Fail-Safe Plus



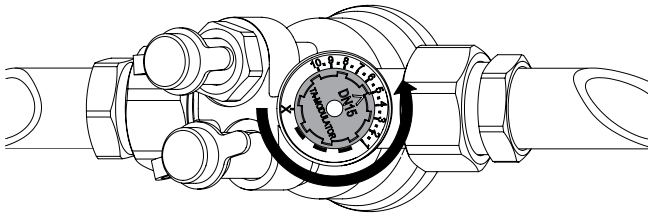
*) Die Höhe ist vom verwendeten Stellantrieb abhängig.

Installationsbeispiel



Funktionsweise DN 10 - 32

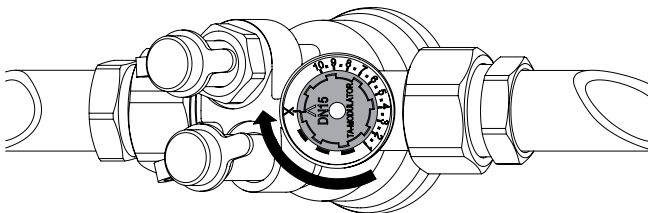
Einstellen



1. Entfernen Sie den Antrieb.
2. Stellen Sie das Handrad auf die benötigte Voreinstellung, z.B. 5,0.

ACHTUNG: Stellen Sie das Handrad nicht über Position 10 ein. Dies dient dazu, eine ordnungsgemäße Kalibrierung des Stellantriebs zu gewährleisten.

Absperrn

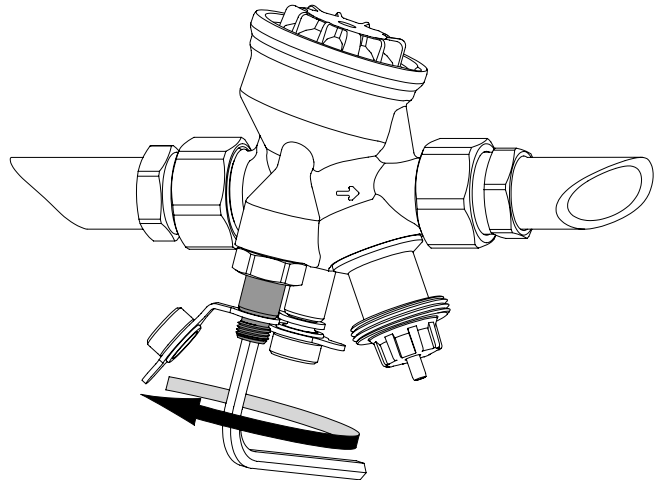


1. Entfernen Sie den Antrieb.
2. Drehen Sie das Handrad im Uhrzeigersinn auf die Stellung X.

Durchflussmessung

1. Entfernen Sie den Antrieb.
2. Schließen Sie das TA-SCOPE Einregelungsgerät an die Messnippel an.
3. Geben Sie die Ventiltyp, Dimension und Handradposition ein und der Durchfluss wird angezeigt.

Messung von ΔH



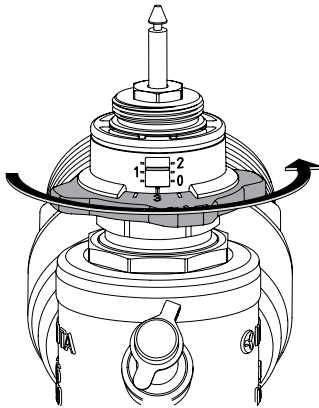
1. Entfernen Sie den Antrieb.
2. Schließen Sie das Ventil (Stellung X).
3. Durch Öffnen der ΔH -Spindel (rote Messnippel) mit einem 5mm Inbusschlüssel um ≈ 1 Umdrehung **gegen den Uhrzeigersinn** wird der Differenzdruckregler umgangen.
4. Schließen Sie das TA-SCOPE Einregelungsgerät an und führen Sie die Messung durch.
5. Schließen Sie die ΔH -Spindel (rote Messnippel) im **Uhrzeigersinn** bis Stop.
6. Stellen Sie das Ventil wieder auf die Voreinstellposition zurück.

Messung von t

Zur Temperaturmessung wird der **rote** Messnippel empfohlen.

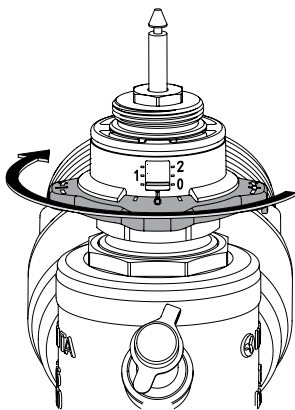
Funktionsweise DN 40 - 50

Einstellen



1. Entfernen Sie den Antrieb.
2. Stellen Sie das Handrad auf die benötigte Voreinstellung, z.B. 1,3.

Absperrn

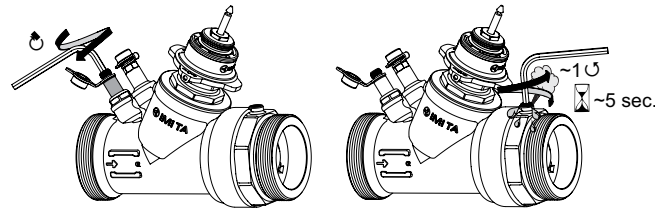


1. Entfernen Sie den Antrieb.
2. Drehen Sie das Handrad im Uhrzeigersinn auf Stop (Position $0 \pm 0,3$).

Durchflussmessung

1. Entfernen Sie den Antrieb.
2. Schließen Sie das TA-SCOPE Einregelungsgerät an die Messnippel an.
3. Geben Sie die Ventiltyp, Dimension und Handradposition ein und der Durchfluss wird angezeigt.

Messung von ΔH



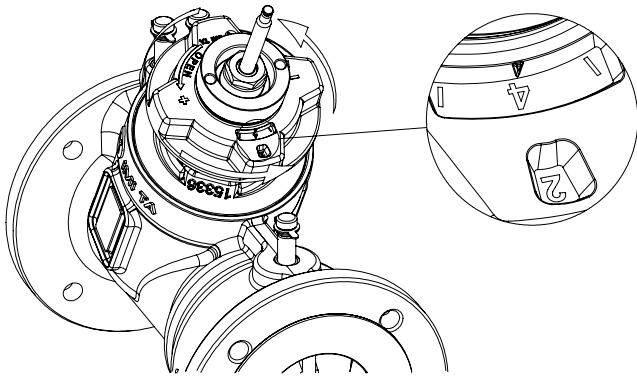
1. Entfernen Sie den Antrieb.
 2. Schließen Sie das Ventil gemäß "Absperrn" (s.o.).
 3. Deaktivieren Sie die Δp -Einheit durch das Schließen der ΔH -Spindel (rote Messnippel) im **Uhrzeigersinn** nach Stop, mit einem 5mm Inbusschlüssel.
 4. Öffnen Sie die Entlüftungsschraube ~ 1 Umdrehung für 5 Sekunden und schließen Sie diese danach (etwas Wasser kann austreten).
 5. Schließen Sie das TA-SCOPE Einregelungsgerät an und führen Sie die Messung durch.
- ACHTUNG:** Nach erfolgter Messung:
6. Aktivieren Sie die Δp -Einheit durch das Öffnen der ΔH -Spindel (rote Messnippel) **gegen den Uhrzeigersinn** nach Stop.
 7. Stellen Sie das Ventil wieder auf die Voreinstellposition zurück.

Messung von t

Zur Temperaturmessung wird der **rote** Messnippel empfohlen.

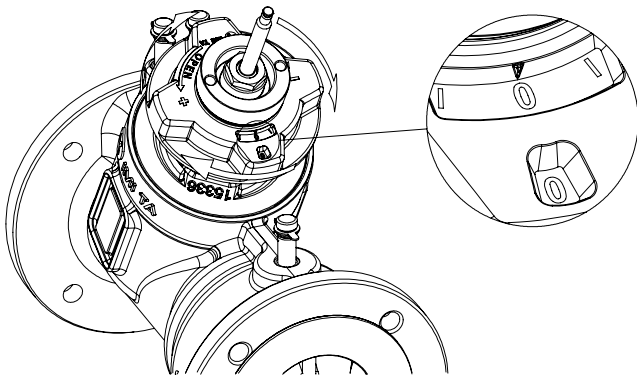
Funktionsweise DN 65 - 200

Einstellen



1. Den Stellantrieb von der Ventilspindel lösen.
2. Stellen Sie das Handrad auf die benötigte Voreinstellung, z.B. 2,4.

Absperren

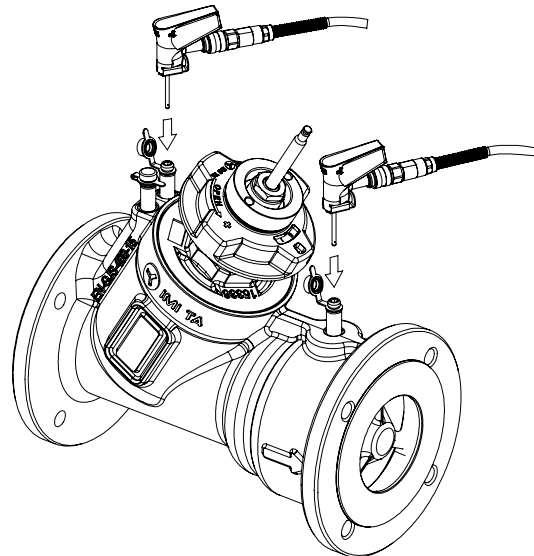


1. Den Stellantrieb von der Ventilspindel lösen.
2. Drehen Sie das Handrad im Uhrzeigersinn auf Stop (Position $0 \pm 0,3$).

Durchflussmessung

1. Den Stellantrieb von der Ventilspindel lösen.
2. Schließen Sie das TA-SCOPE Einregelungsgerät an den **roten** und **blauen** Messnippel an.
3. Geben Sie die Ventiltipe, Dimension und Handradposition ein und der Durchfluss wird angezeigt.

Messung von ΔH



1. Den Stellantrieb von der Ventilspindel lösen.
2. Schließen Sie das Ventil gemäß "Absperren" (s.o.).
3. Schließen Sie das TA-SCOPE Einregelungsgerät an die **roten** und **schwarzen** Messnippel an und führen Sie die Messung durch.

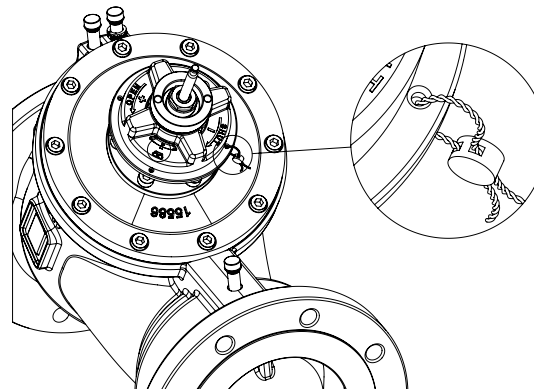
ACHTUNG: Nach erfolgter Messung:

4. Stellen Sie das Ventil wieder auf die Voreinstellposition zurück.

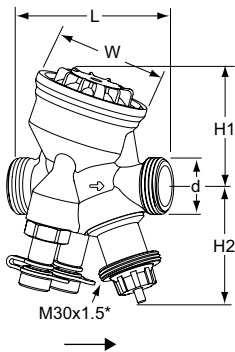
Messung von t

Zur Temperaturmessung wird der **schwarze** Messnippel empfohlen.

Sichern der Einstellposition (optional)



Artikel

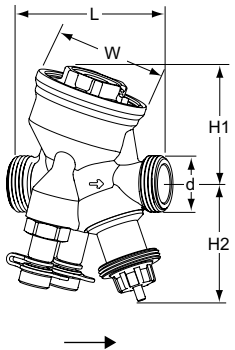


DN 10-25 – Temperatur -10 – +90°C, ΔpV max. 400 kPa

Außengewinde gemäß ISO 228

PN 16

DN	d	L	H1	H2	W	q_{max} [l/h]	Kg	EAN	Artikel-Nr.
10	G1/2	74	55	55	54	120	0,53	7318794040304	52 164-310
15 LF	G3/4	74	55	55	54	230	0,54	5902276821424	52 164-314
15	G3/4	74	55	55	54	480	0,54	7318794027008	52 164-315
20	G1	85	64	55	64	975	0,69	7318794027107	52 164-320
25	G1 1/4	93	64	67	64	1750	0,79	7318794027206	52 164-325

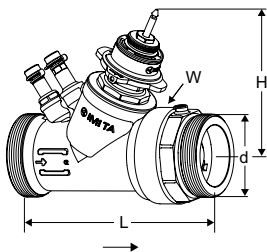


DN 10 - 32 HP – Temperatur -20 – +120°C, ΔpV max. 600 kPa

Außengewinde gemäß ISO 228

PN 16

DN	d	L	H1	H2	W	q_{max} [l/h]	Kg	EAN	Artikel-Nr.
10	G1/2	74	55	55	54	120	0,59	5902276821431	52 164-410
15 LF	G3/4	74	55	55	54	230	0,60	5902276821448	52 164-414
15	G3/4	74	55	55	54	480	0,60	7318794033405	52 164-415
20	G1	85	64	55	64	975	0,75	7318794033504	52 164-420
25	G1 1/4	93	64	67	64	1750	0,90	7318794033603	52 164-425
32	G1 1/2	117	78	70	78	3600	1,5	7318794027305	52 164-332



DN 40-50 HP – Temperatur -10 – +90°C, ΔpV max. 600 kPa

Außengewinde gemäß ISO 228

PN 25

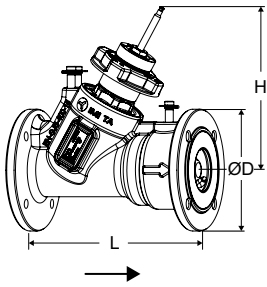
DN	d	L	H	W	q_{max} [l/h]	Kg	EAN	Artikel-Nr.
40	G2	187	132	88	6500	3,5	5902276825583	52 164-441
50	G2 1/2	196	135	88	11200	3,9	5902276825590	52 164-451
50 HF	G2 1/2	196	135	88	14700	3,9	5902276827044	52 164-453

LF = geringer Durchfluss

HF = hoher Durchfluss

*) Gewinde für Stellantrieb.

→ = vorgeschriebene Durchflussrichtung.



DN 65-200 – Temperatur -10 – +120°C, ΔpV max. 800 kPa
 Flansche nach EN 1092-2, Typ 21.

PN 16

DN	Anzahl der Schraubenlöcher	ØD	L	H	q _{max} [m ³ /h]	Kg	EAN	Artikel-Nr.
65	4	185	290	249	24,1	18	3831112533271	322021-11001
65 HF	4	185	290	249	36,5	18	5902276810213	322021-11008
80	8	200	310	260	37,3	22	3831112533318	322021-11101
80 HF	8	200	310	260	49,0	22	5902276810251	322021-11109
100	8	220	350	280	51,7	33	3831112535527	322021-11200
100 HF	8	220	350	280	75,9	33	3831112535665	322021-11203
125	8	250	400	287	77,3	45	3831112535602	322021-11300
125 HF	8	250	400	287	127	45	3831112535640	322021-11303
150	8	285	480	357	126	75	3831112535701	322021-11400
150 HF	8	285	480	357	190	75	3831112535749	322021-11403
200	12	340	600	391	209	136	5902276819810	322021-11500
200 HF	12	340	600	391	329	136	5902276819827	322021-11503

PN 25

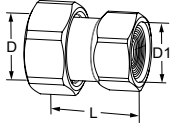
DN	Anzahl der Schraubenlöcher	ØD	L	H	q _{max} [m ³ /h]	Kg	EAN	Artikel-Nr.
65	8	185	290	249	24,1	18	3831112533288	322021-11002
65 HF	8	185	290	249	36,5	18	5902276810220	322021-11009
80	8	200	310	260	37,3	22	3831112533325	322021-11102
80 HF	8	200	310	260	49,0	22	5902276810268	322021-11110
100	8	235	350	280	51,7	34	3831112535534	322021-11201
100 HF	8	235	350	280	75,9	34	3831112535572	322021-11204
125	8	270	400	287	77,3	47	3831112535619	322021-11301
125 HF	8	270	400	287	127	47	3831112535657	322021-11304
150	8	300	480	357	126	77	3831112535718	322021-11401
150 HF	8	300	480	357	190	77	3831112535756	322021-11404
200	12	360	600	391	209	136	5902276819834	322021-11501
200 HF	12	360	600	391	329	136	5902276819841	322021-11504

HF = hoher Durchfluss

*) Gewinde für Stellantrieb.

→ = vorgeschriebene Durchflussrichtung.

Anschlüsse



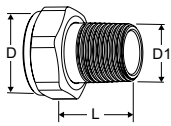
Anschluss mit Innengewinde

Gewinde nach ISO 228. Gewindelänge nach ISO 7-1.

Mit freilaufender Mutter.

Messing

Für DN	D	D1	L*	EAN	Artikel-Nr.
10	G1/2	G3/8	29,5	5902276820014	52 009-810
10	G1/2	G1/2	34,5	5902276820021	52 009-910
15	G3/4	G1/2	31,5	5902276820038	52 009-815
15	G3/4	G3/4	36,5	5902276820045	52 009-915
20	G1	G3/4	33,5	5902276820052	52 009-820
20	G1	G1	39,5	5902276820069	52 009-920
25	G1 1/4	G1	39	5902276820076	52 009-825
25	G1 1/4	G1 1/4	43	5902276820083	52 009-925
32	G1 1/2	G1 1/4	42	5902276820090	52 009-832
32	G1 1/2	G1 1/2	46	5902276820106	52 009-932
40	G2	G1 1/2	50	5902276820113	52 009-840
40	G2	G2	53	5902276820120	52 009-940
50	G2 1/2	G2	50	5902276820137	52 009-850
50	G2 1/2	G2 1/2	58	5902276820144	52 009-950



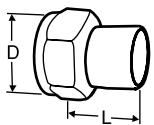
Anschluss mit Außengewinde

Gewinde gemäß ISO 7-1.

Mit freilaufender Mutter.

Messing

Für DN	D	D1	L*	EAN	Artikel-Nr.
10	-	-	-	-	-
15	G3/4	R1/2	29	4024052516612	0601-02.350
20	G1	R3/4	32,5	4024052516810	0601-03.350
25	G1 1/4	R1	35	4024052517015	0601-04.350
32	G1 1/2	R1 1/4	38,5	4024052517213	0601-05.350



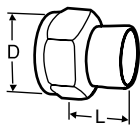
Schweißanschlüsse

Mit freilaufender Mutter.

Messing/Stahl 1.0045 (EN 10025-2)

Für DN	D	Rohr Ø	L*	EAN	Artikel-Nr.
10	G1/2	10	30	7318792748400	52 009-010
15	G3/4	15	36	7318792748509	52 009-015
20	G1	20	40	7318792748608	52 009-020
25	G1 1/4	25	40	7318792748707	52 009-025
32	G1 1/2	32	40	7318792748806	52 009-032
40	G2	40	45	7318792748905	52 009-040
50	G2 1/2	50	50	7318792749001	52 009-050

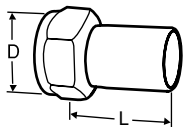
*) Baulänge (gemessen von der Dichtung bis zum Anschlussende).



Lötanschlüsse

Mit freilaufender Mutter.
Messing/Rotguss CC491K (EN 1982)

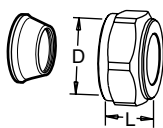
Für DN	D	Rohr Ø	L*	EAN	Artikel-Nr.
10	G1/2	10	10	7318792749100	52 009-510
10	G1/2	12	11	7318792749209	52 009-512
15	G3/4	15	13	7318792749308	52 009-515
15	G3/4	16	13	7318792749407	52 009-516
20	G1	18	15	7318792749506	52 009-518
20	G1	22	18	7318792749605	52 009-522
25	G1 1/4	28	21	7318792749704	52 009-528
32	G1 1/2	35	26	7318792749803	52 009-535
40	G2	42	30	7318792749902	52 009-542
50	G2 1/2	54	35	7318792750007	52 009-554



Anschluss mit glattem Ende

Zum Anschluss mit Presskupplungen.
Mit freilaufender Mutter.
Messing/AMETAL®

Für DN	D	Rohr Ø	L*	EAN	Artikel-Nr.
10	G1/2	12	35	7318793810502	52 009-312
15	G3/4	15	39	7318793810601	52 009-315
20	G1	18	44	7318793810700	52 009-318
20	G1	22	48	7318793810809	52 009-322
25	G1 1/4	28	53	7318793810908	52 009-328
32	G1 1/2	35	59	7318793811004	52 009-335
40	G2	42	70	7318793811103	52 009-342
50	G2 1/2	54	80	7318793811202	52 009-354



Kompressionsverschraubung

Zum Anschluss von glattwandigen Rohren wie Kupfer und Weichstahlrohre.
Stützhülsen verwenden! Weitere Informationen siehe Katalogblatt FPL.
Ungeeignet für PEX-Rohre.
Messing/AMETAL®. Verchromt

Für DN	D	Rohr Ø	L**	EAN	Artikel-Nr.
10	G1/2	10	17	7318793620101	53 319-210
10	G1/2	12	17	7318793620200	53 319-212
10	G1/2	15	20	7318793620309	53 319-215
10	G1/2	16	25	7318793620408	53 319-216
15	G3/4	22	27	7318793705204	53 319-622

*) Baulänge (gemessen von der Dichtung bis zum Anschlussende).

**) Baulänge L ist die Länge der unmontierten Druckmutter.

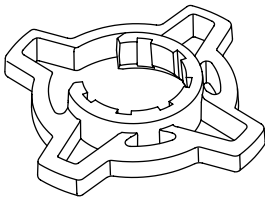
Adapter für Stellantriebe

Adapter

Für alle anderen Kombinationen von Ventilen und empfohlenen Stellantrieben sind KEINE Adapter erforderlich.

Für Stellantrieb	Für DN	EAN	Artikel-Nr.
TA-Slider 750	40-50	5902276819308	322042-80800

Zubehör

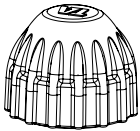


Handgriff zum Einstellen, optional

Erleichtert das Voreinstellen der Ventile.

Passend für TA-COMPACT-P/-DP und TA-Modulator (DN 10 - 32)

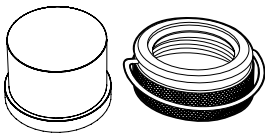
Farbe	EAN	Artikel-Nr.
Orange	7318794040502	52 164-950



Bauschutzkappe

TA-Nano/TA-Nano Plus, TA-COMPACT-P/-DP, TA-Modulator (DN 10-20), TBV-C/-CM.

Farbe	EAN	Artikel-Nr.
Rot	7318793961105	52 143-100

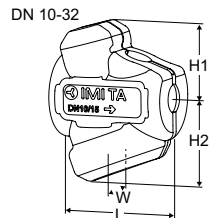


Behördenkappe

Set aus Kunststoffkappe und Sicherungsring für Ventile mit Anschluss M30x1,5 für Thermostat-Kopf/ Stellantrieb. Verhindert Manipulationen der Einstellung.

Geeignet für DN 10 - 32.

	EAN	Artikel-Nr.
	7318794030206	52 164-100



Dämmung

Für Heizung/Komfort Kühlung.

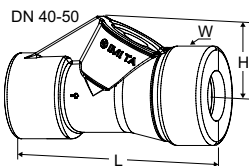
Werkstoff: EPP.

Brandschutzklasse:

DN 10 - 32: E (EN 13501-1), B2 (DIN 4102).

DN 40 - 50: F (EN 13501-1), B3 (DIN 4102).

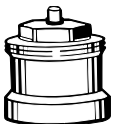
Für DN	L	H	H1	H2	W	EAN	Artikel-Nr.
10-15	100	-	61	71	84	7318794027404	52 164-901
20	118	-	67	79	90	7318794027503	52 164-902
25	127	-	71	84	104	7318794027602	52 164-903
32	154	-	85	99	124	7318794027701	52 164-904
40	277	105	-	-	131	7318794030800	52 164-905
50	277	105	-	-	131	7318794030909	52 164-906



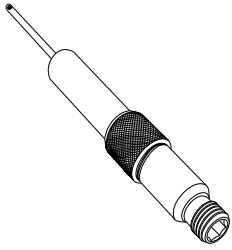
Spindel-Verlängerung für DN 10 - 20

Empfohlen gemeinsam mit der Dämmschale zur Minimierung des Kondensationsrisikos am Stellantrieb-Anschluss.

M30x1,5.



Typ	L	EAN	Artikel-Nr.
Messing vernickelt	30	4024052528912	2201-30.700
Kunststoff, schwarz	30	4024052165018	2002-30.700

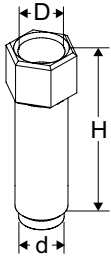
**Messnippelverlängerung 60 mm**

Kann ohne Systementleerung montiert werden.

AMETAL®/Rostfreier Stahl/EPDM

Für alle Dimensionen.

L	EAN	Artikel-Nr.
60	7318792812804	52 179-006

**Entlüftungsverlängerung**

Zum Einsatz bei Wärmedämmungen.

AMETAL®

Für DN	D	d	H	EAN	Artikel-Nr.
40-50	M10x1	M10x1	32	7318794033702	52 164-301

**Entlüftungstopfen**

Ersatzteile.

AMETAL®

Für DN	EAN	Artikel-Nr.
40-50	7318794033801	52 164-302