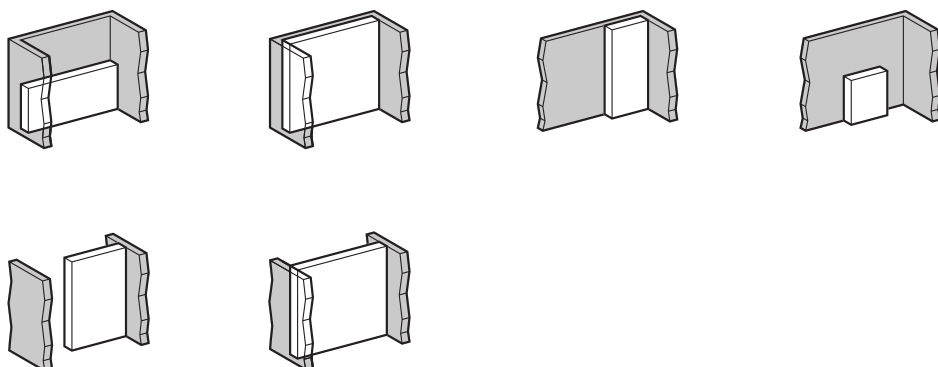




GIS-Pro Installation System (Vorfabrikation / Prefabrication)

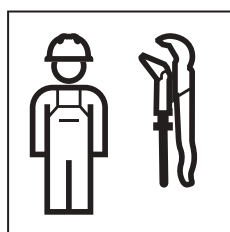


INSTALLATION MANUAL

MONTAGEANLEITUNG
INSTRUCTIONS DE MONTAGE
ISTRUZIONI PER IL MONTAGGIO



973.073.00.0(00)

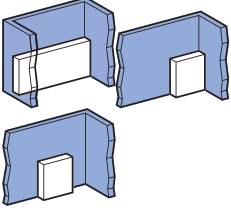




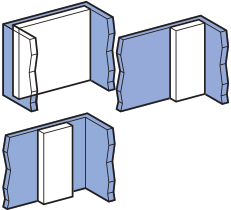
→ 3



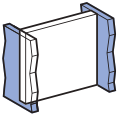
→ 15



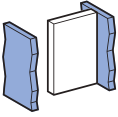
→ **1** 18



→ **2** 19



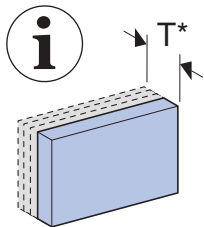
→ **3** 20



→ **5** 22

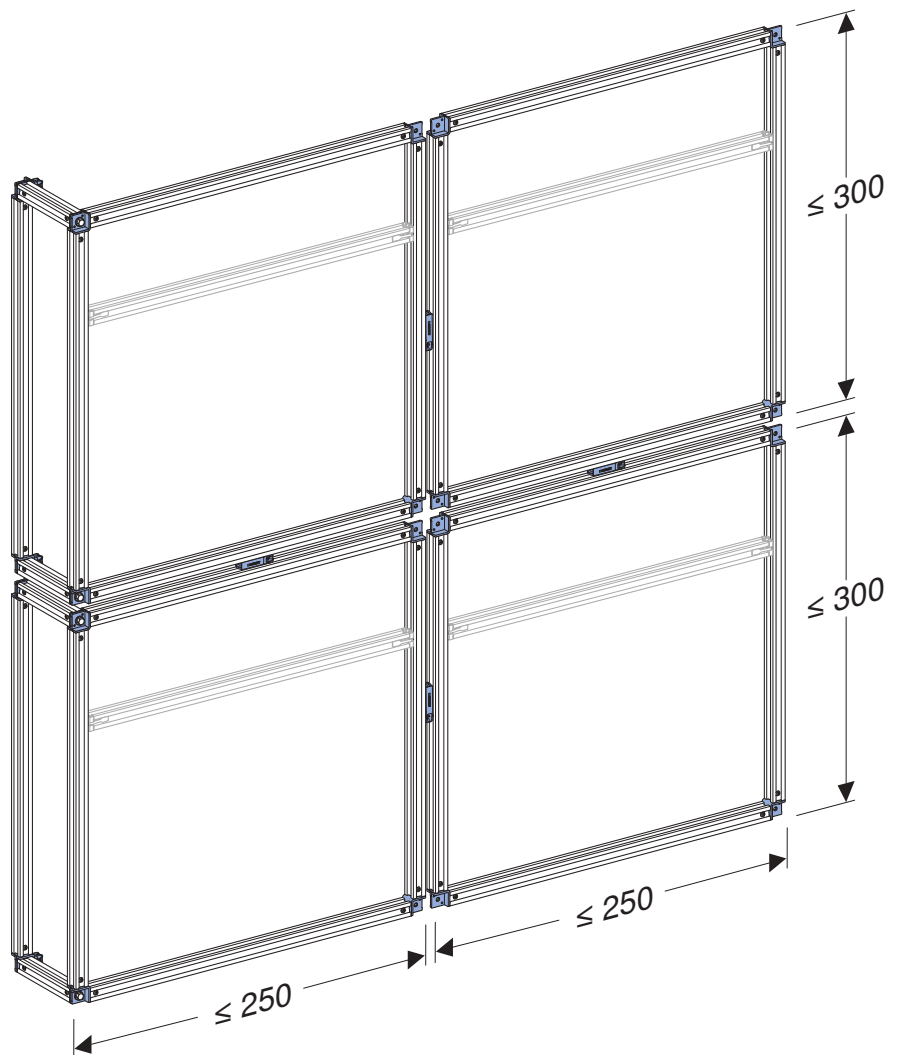
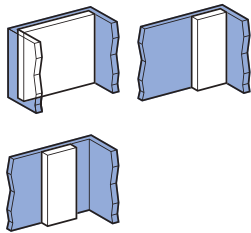
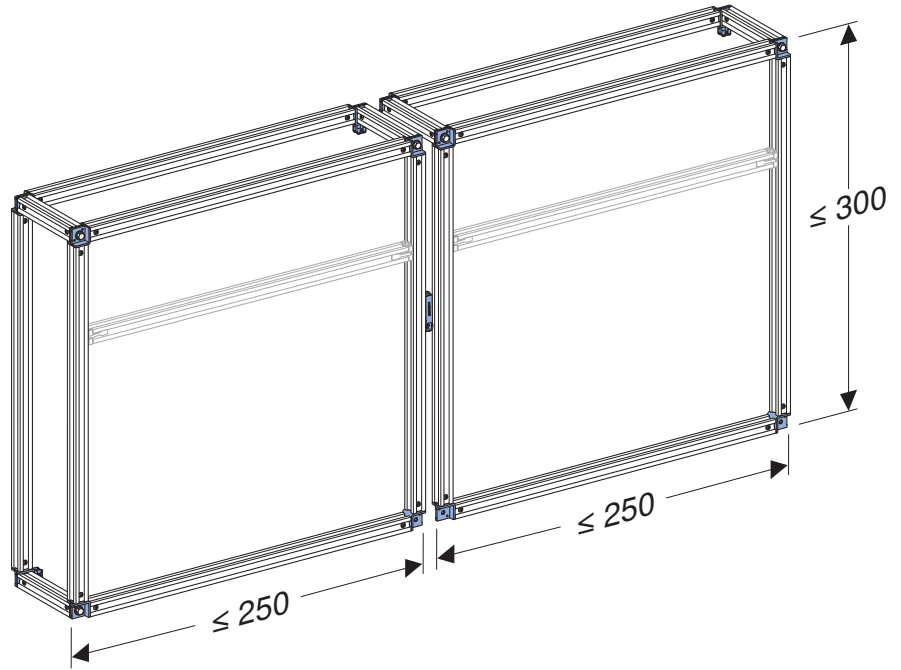
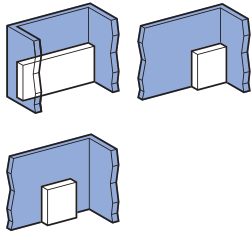


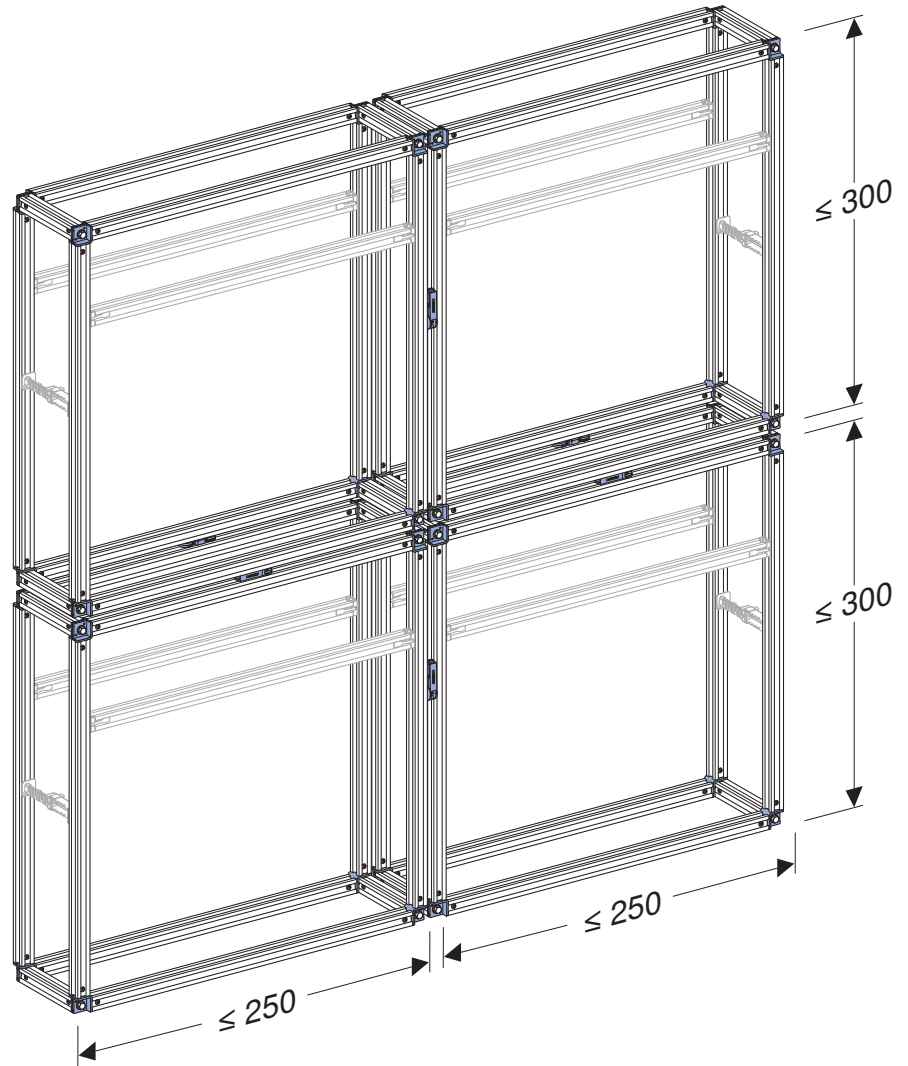
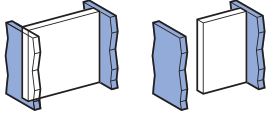
	≤ 600	∞	14–70
	≤ 360	∞	14–45
	≤ 600	∞	25–45
	≤ 360	≤ 500	14–45
	≤ 600	≤ 500	25–45

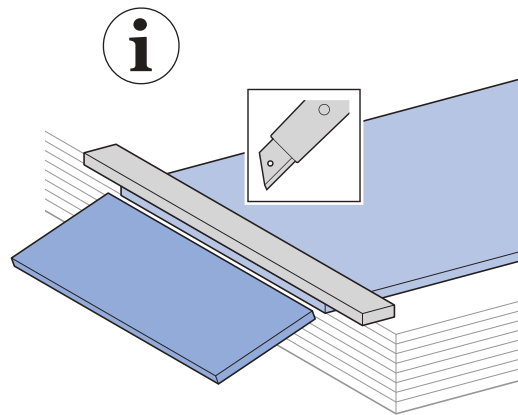
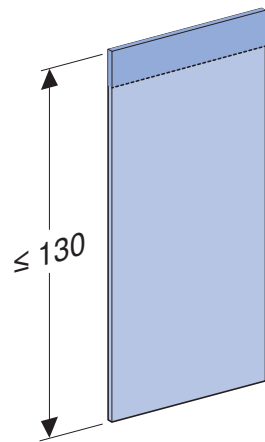
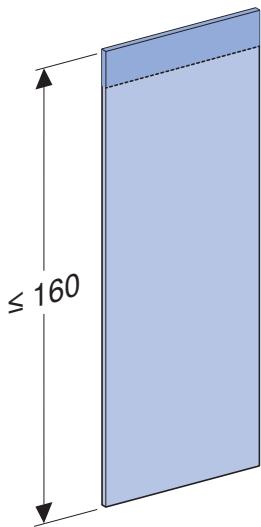
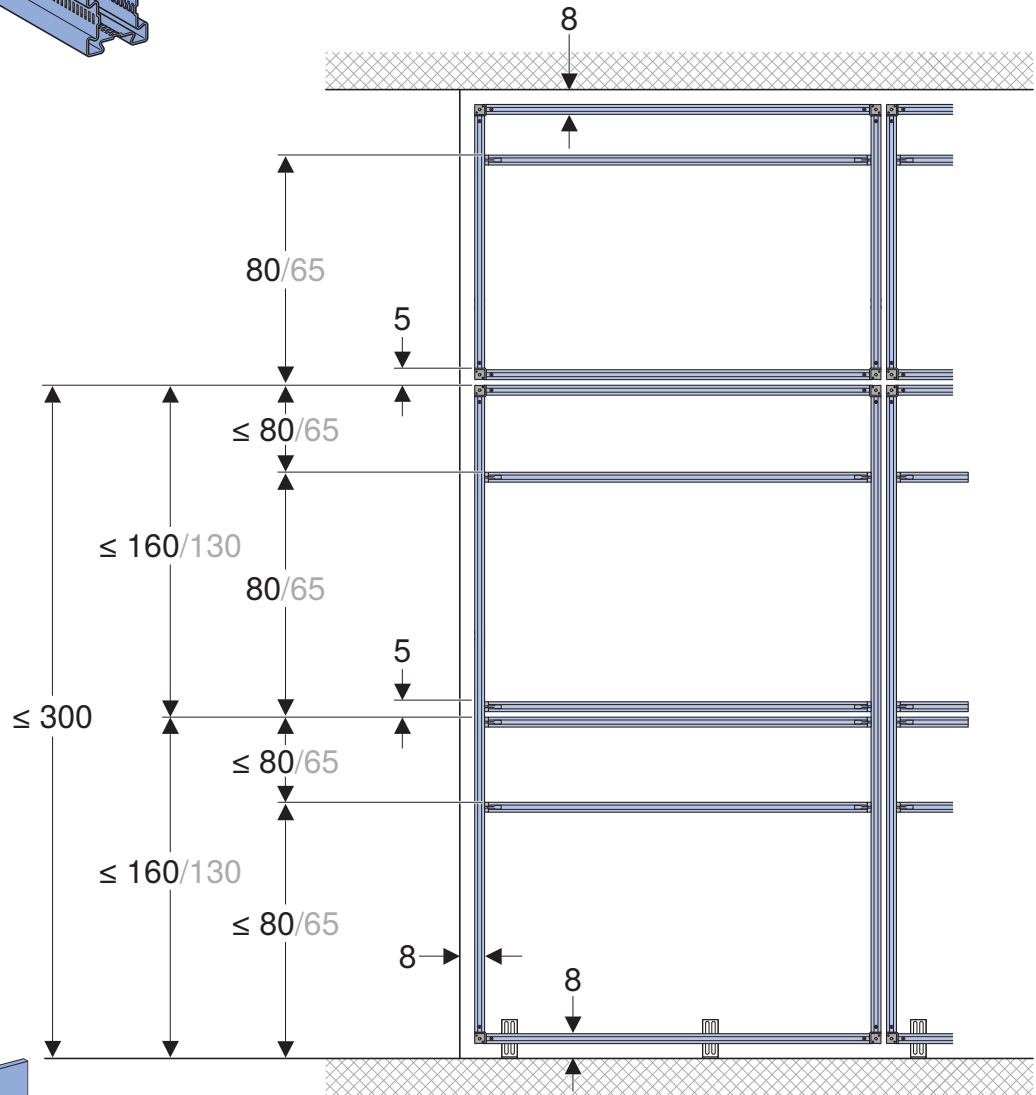
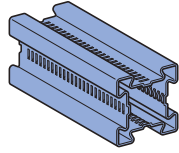
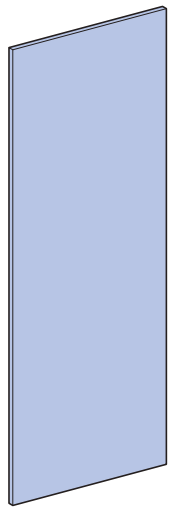


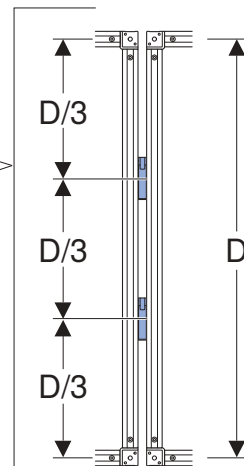
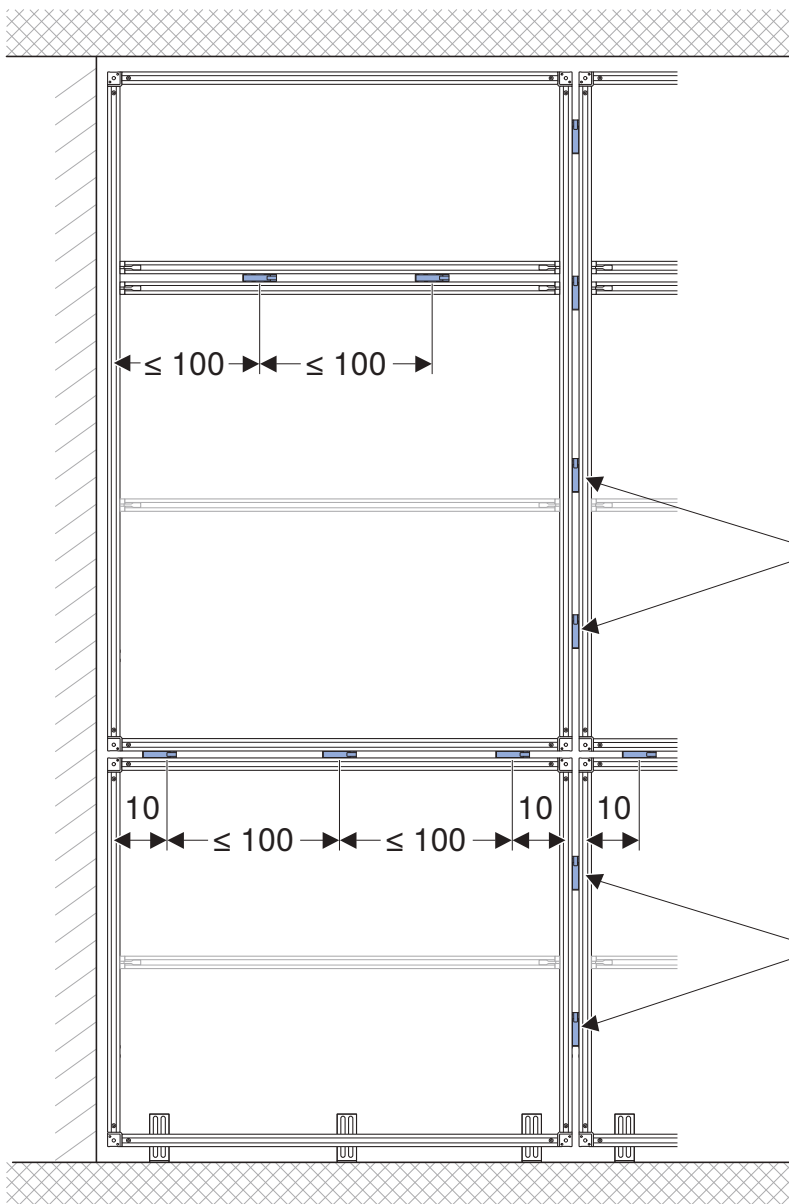
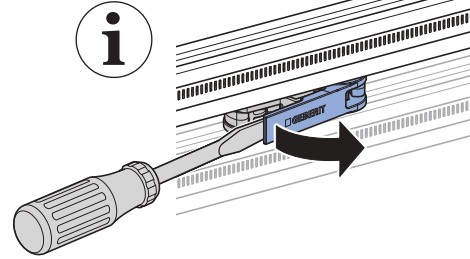
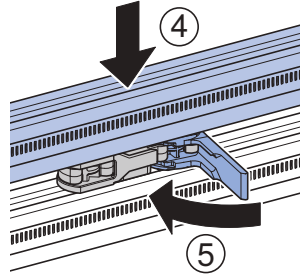
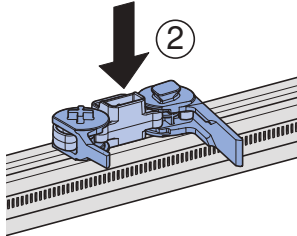
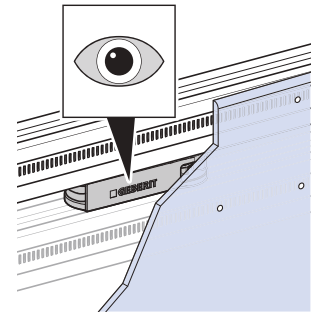
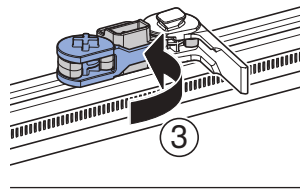
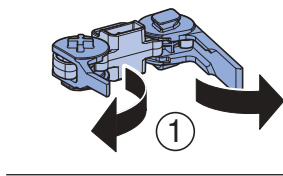
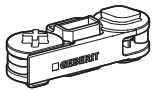
* $T_{min} / +0^5 / +0^5 / \dots / T_{max}$

Tiefe in Schritten von 0⁵ cm / Depth in increments of 0⁵ cm
 Profondeur par paliers de 0⁵ cm / Profondità con incrementi di 0⁵ cm

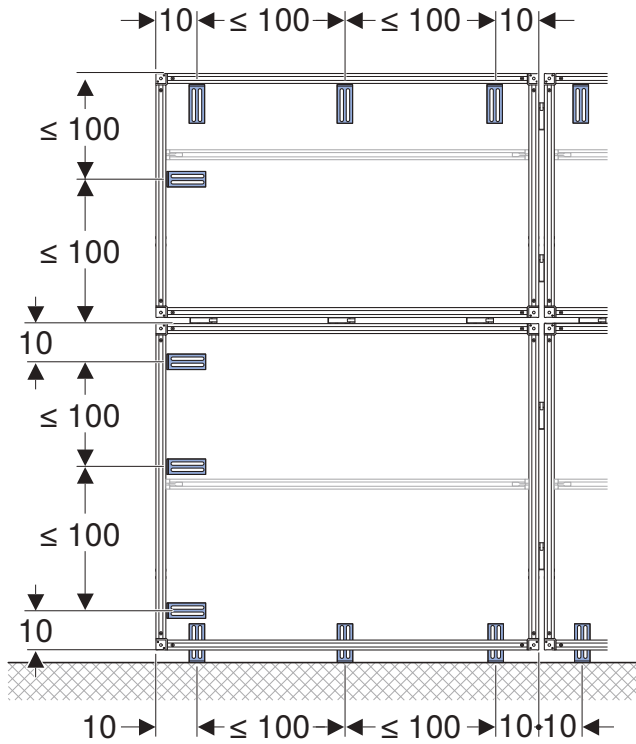
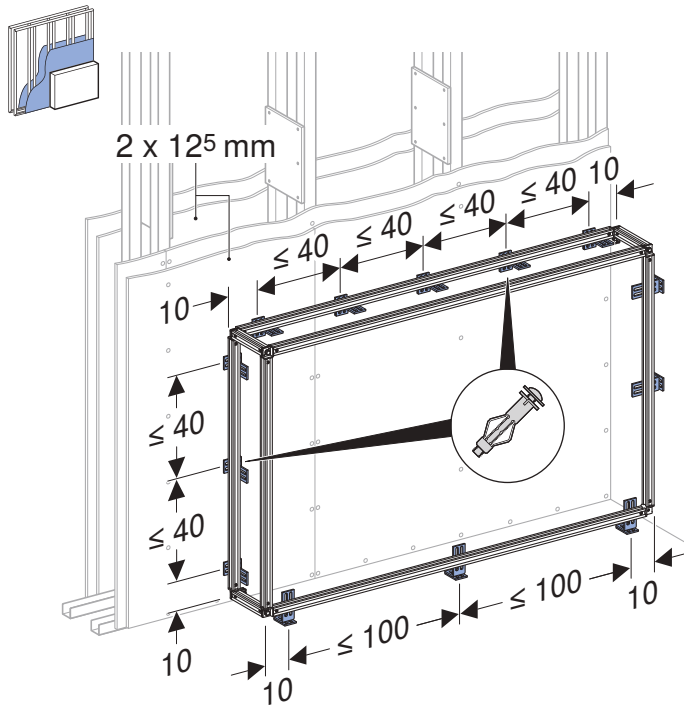
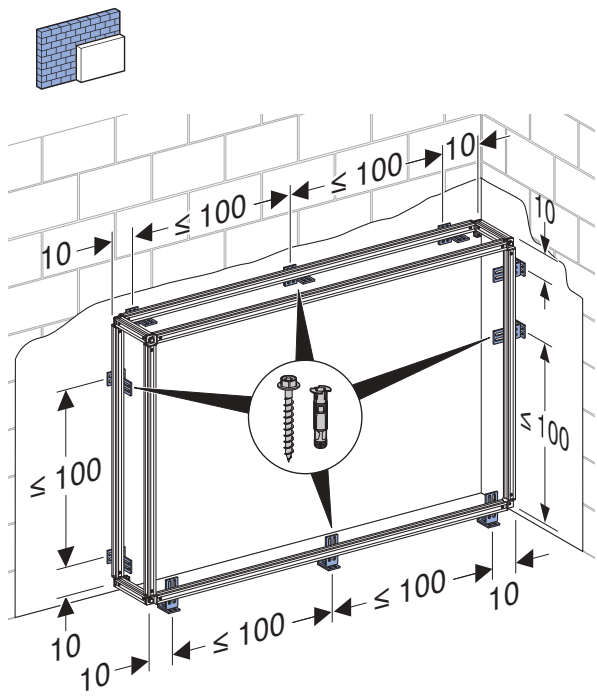


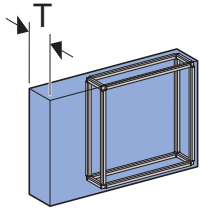
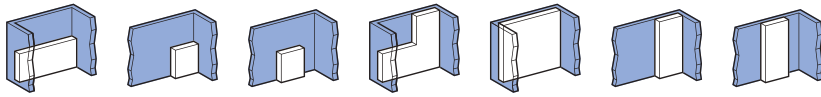




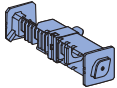


$D \leq 30$	—
$D \leq 100$	1x
$D \leq 200$	2x
$D \leq 300$	3x

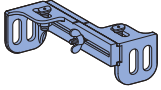




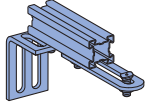
T = 13–24



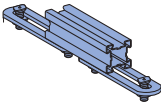
T = 24⁵–31



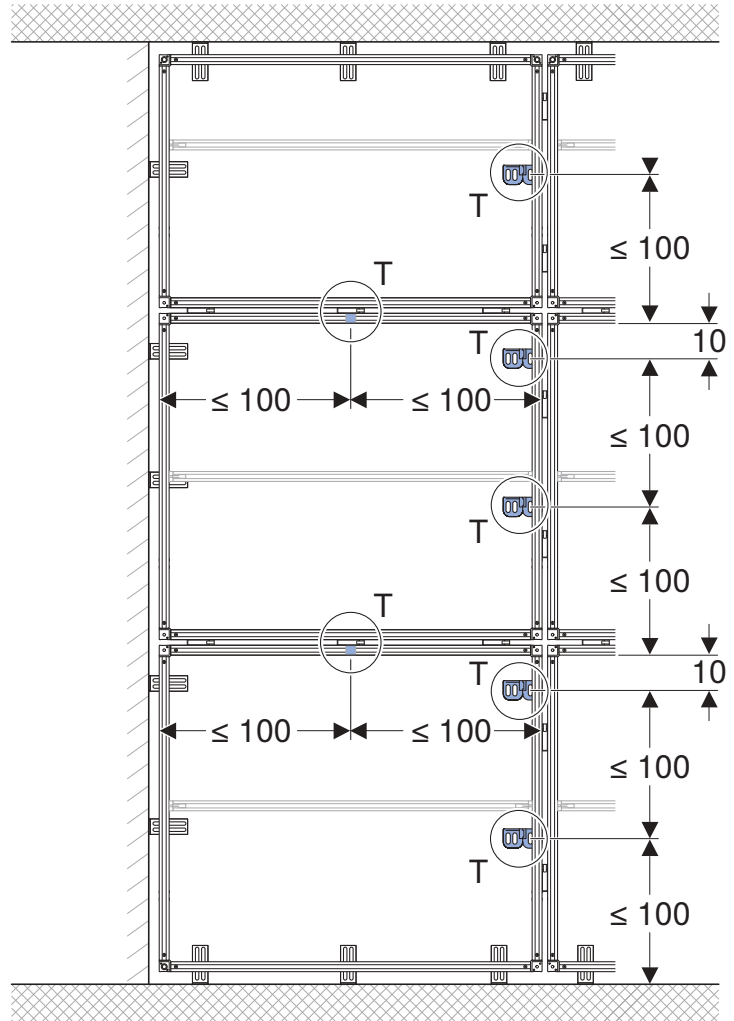
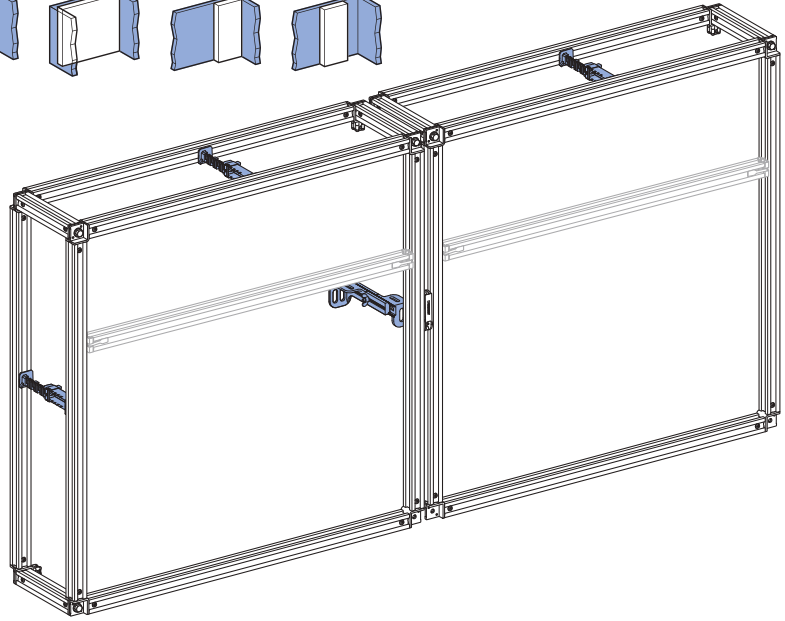
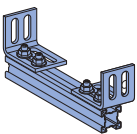
T = 31–45

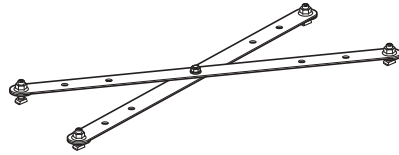
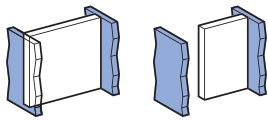


T = 31–45

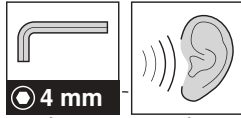


T = 16⁵–45

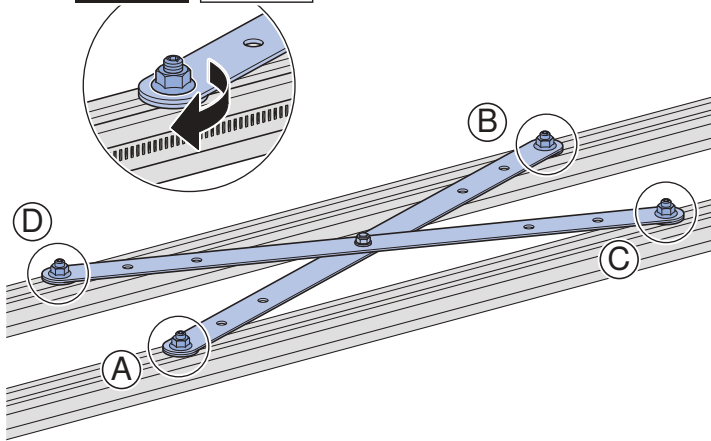




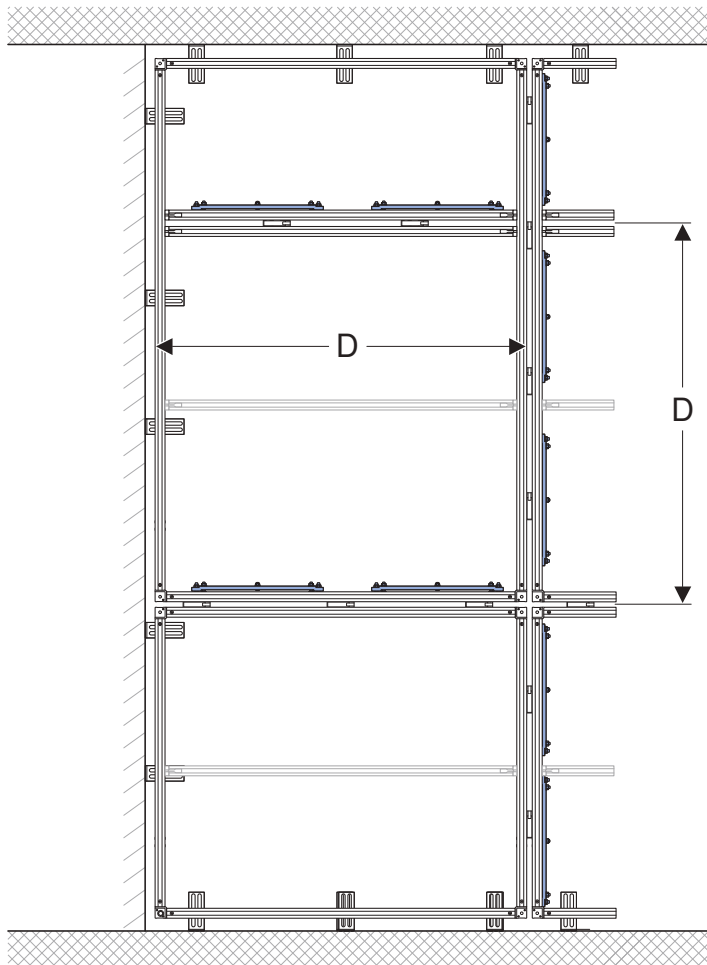
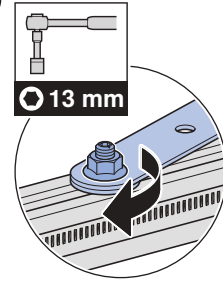
①




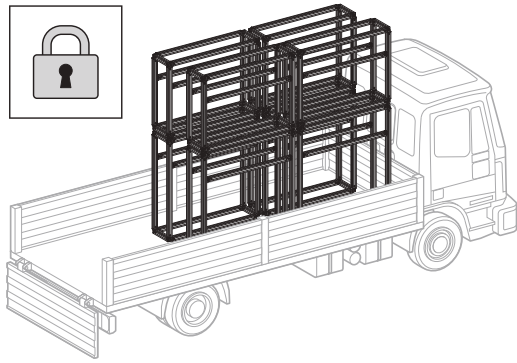
A → B → C → D



②



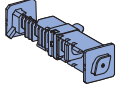
	
$D \leq 70$	—
$D \leq 130$	1x
$D \leq 260$	2x
$D \leq 390$	3x



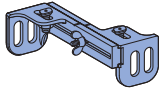
Transportsicherung / Transportation lock /
Sécurité pour le transport /
Elemento di sicurezza per il trasporto

Kann nach Installation entfernt werden /
Can be removed after installation /
Peut être retiré après l'installation /
Può essere rimosso dopo l'installazione

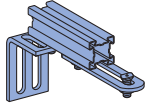
T = 13-24



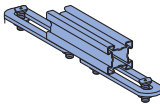
T = 24⁵-31



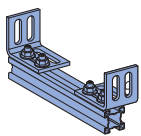
T = 31-45



T = 31-45

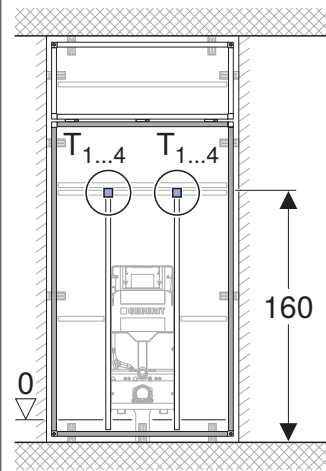
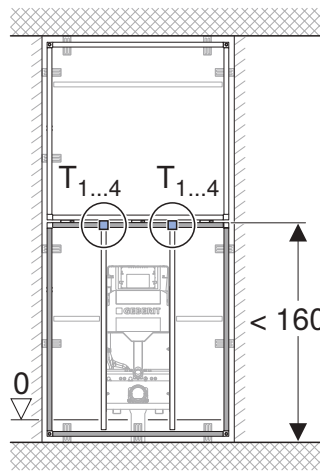
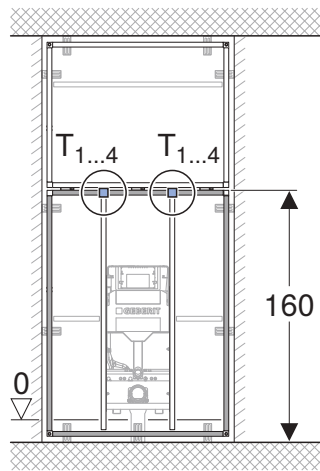
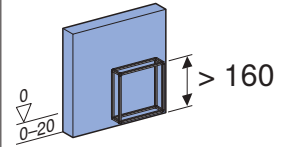
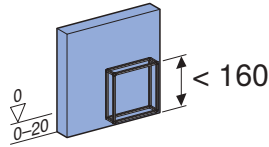
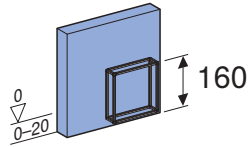


T = 16⁵-45



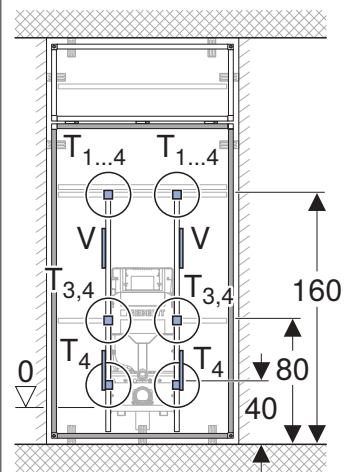
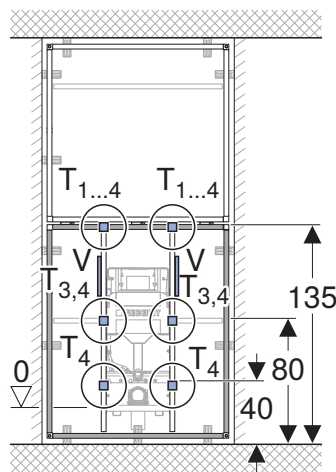
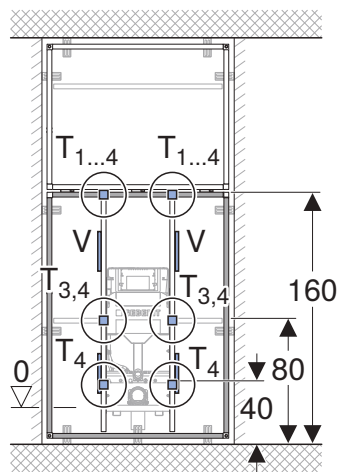
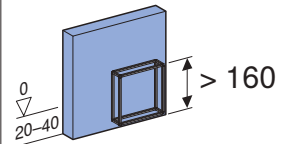
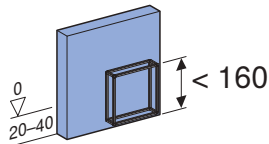
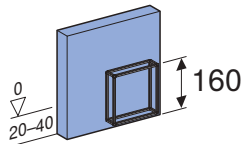
	16 ⁵ -24	24 ⁵ -36	36 ⁵ -45	16 ⁵ -45	-
	16 ⁵ -24	18 ⁵ -31	31 ⁵ -45	16 ⁵ -45	-
	21 ⁵ -24	24 ⁵ -36	36 ⁵ -45	21 ⁵ -45	✓

$A \leq 62$

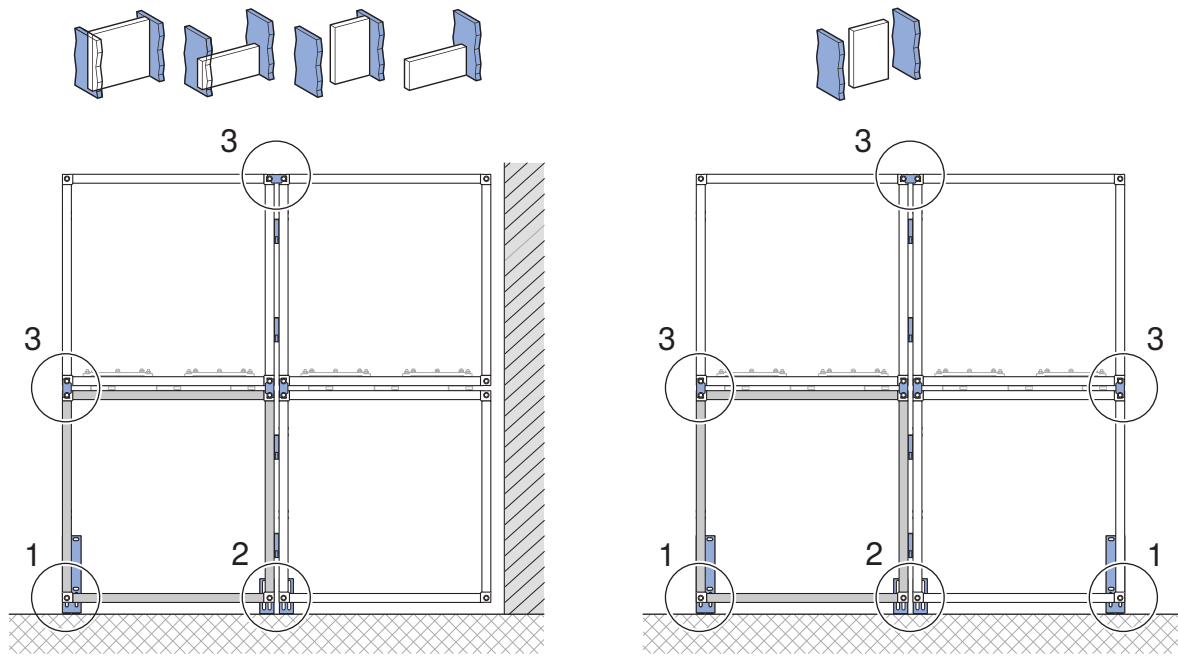


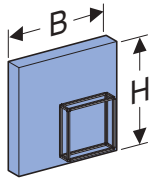
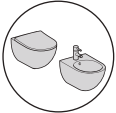
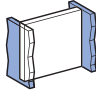




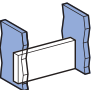
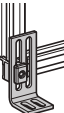






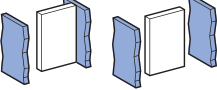
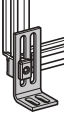
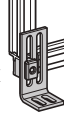







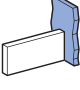




$A \leq 62$

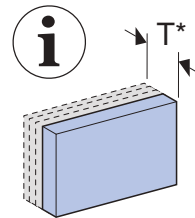
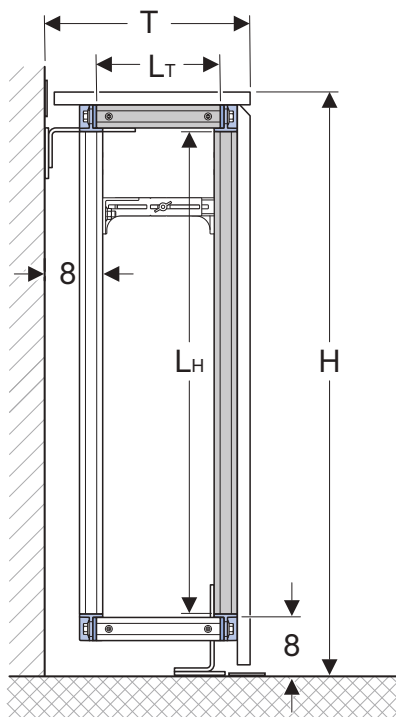
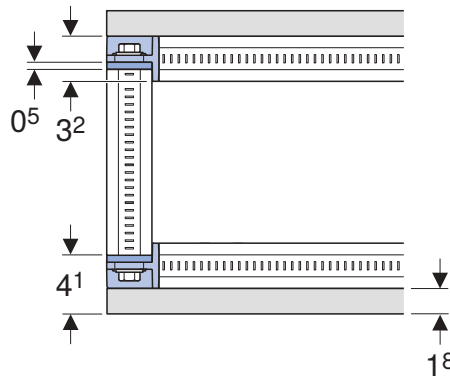
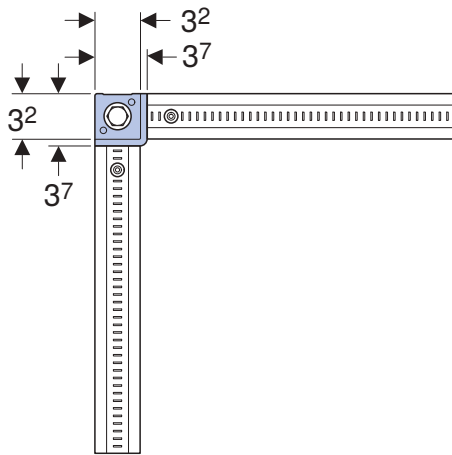
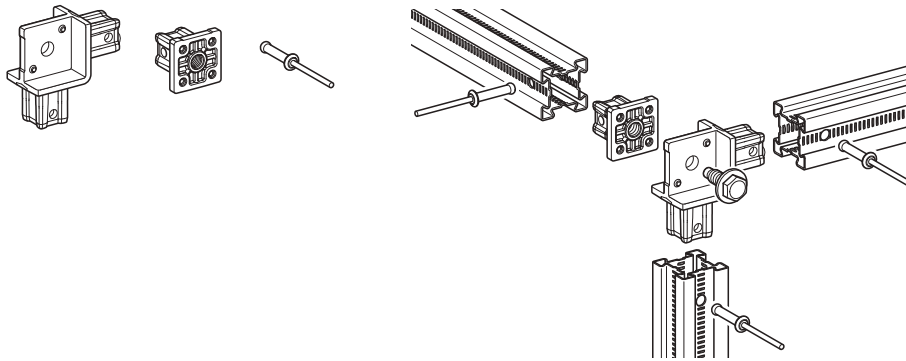
$A \leq 70$



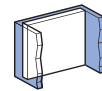
i $A > 62 \rightarrow +V$



		1	2	3	
	$H \leq 360$	—	—	—	 / 2 x 
	$H \leq 600$	—	2 x 	—	2 x 
	$H \leq 360$	—			 / 2 x 
	$H \leq 600$	—	2 x 		2 x 
	$H \leq 360$	2 x 	2 x 		 / 2 x 
	$H \leq 600$	2 x 	2 x 		2 x 
		2 x 	2 x 		2 x 

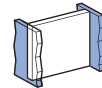


*T_{min} / +0⁵ / +0⁵ / ... / T_{max}



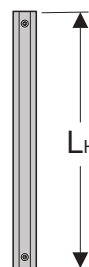
$$L_T = T - 114$$

$$(- 18 - 23 - 5 - 23)$$



$$L_T = T - 82$$

$$(- 18 - 23 - 23 - 18)$$

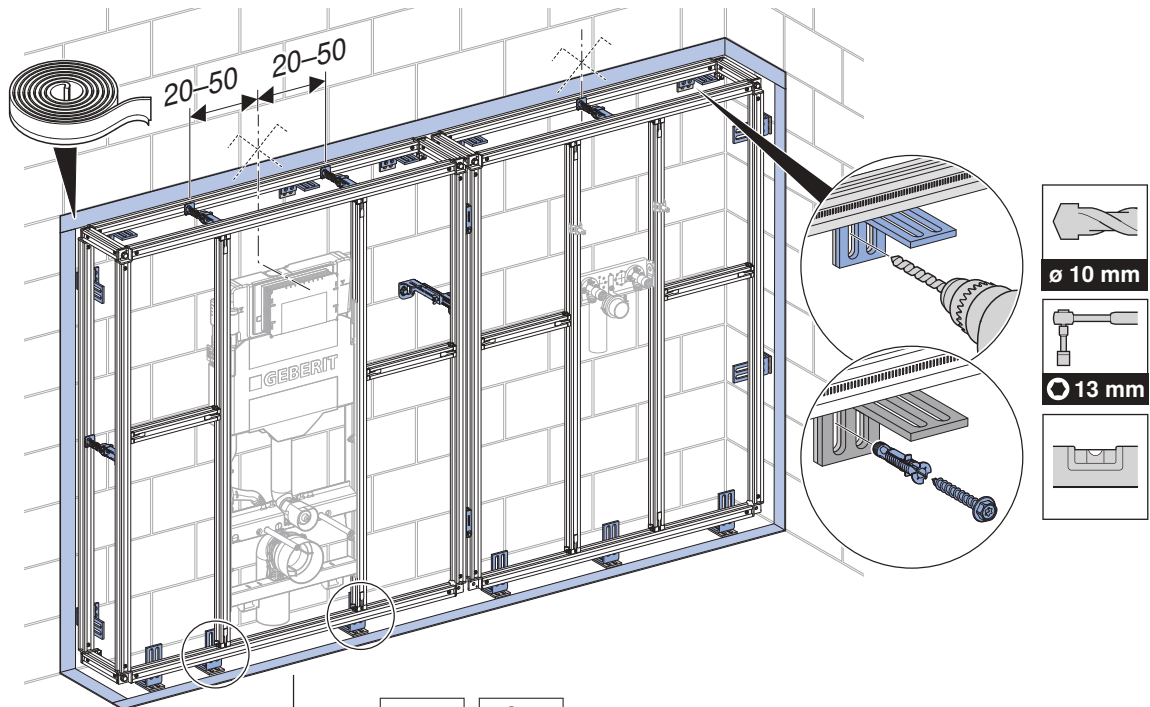


$$L_H = H - 142$$

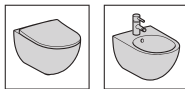
$$(- 18 - 37 - 37 - 5)$$



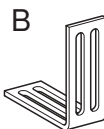
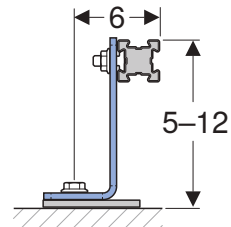
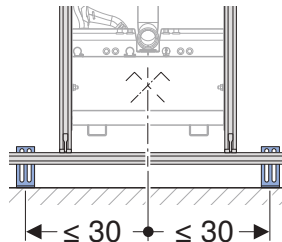
1



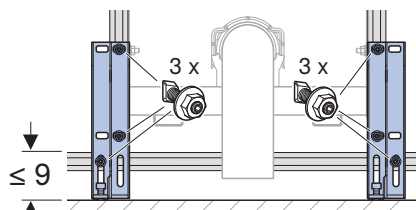
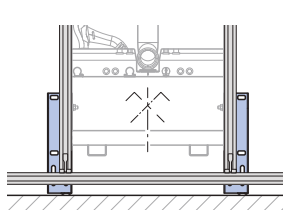
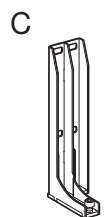
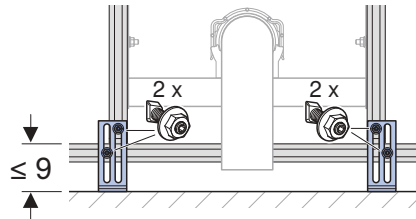
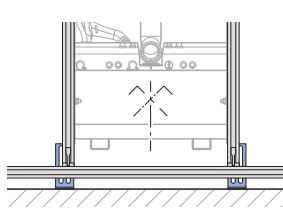
A/B/C



12 x 55

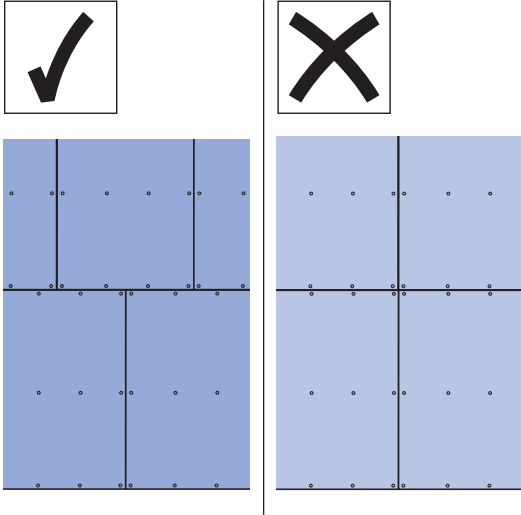


13 x 13

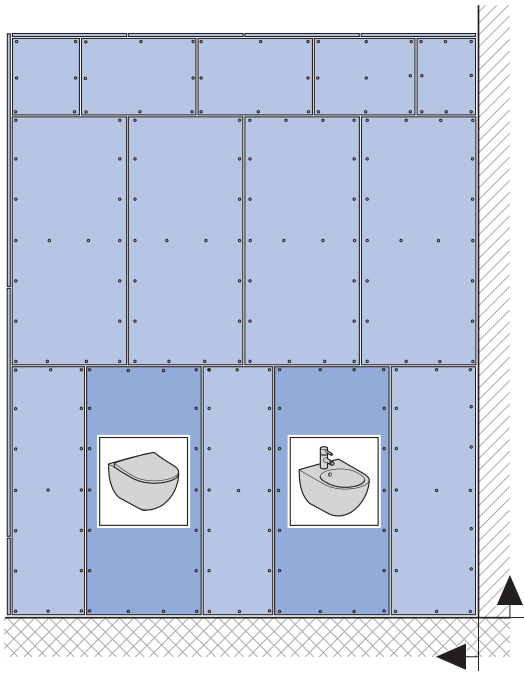


2

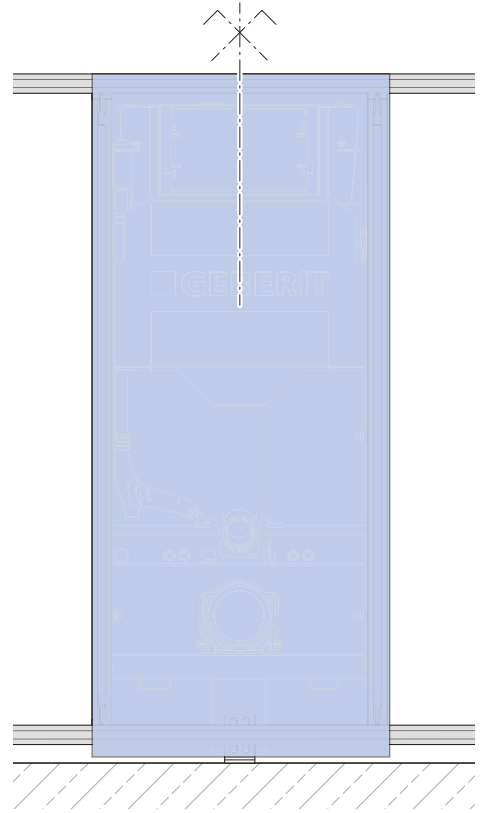
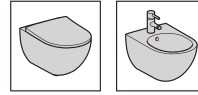
✓



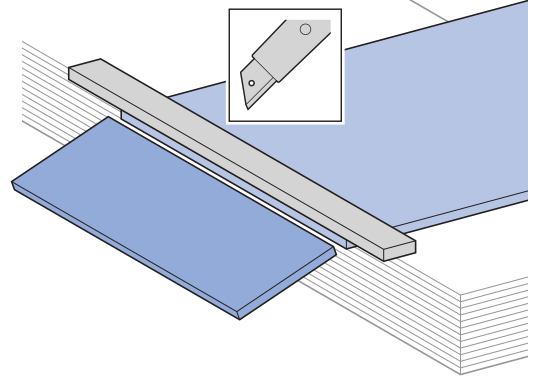
✓



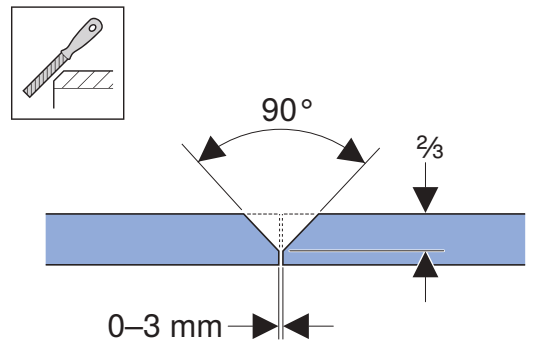
✓



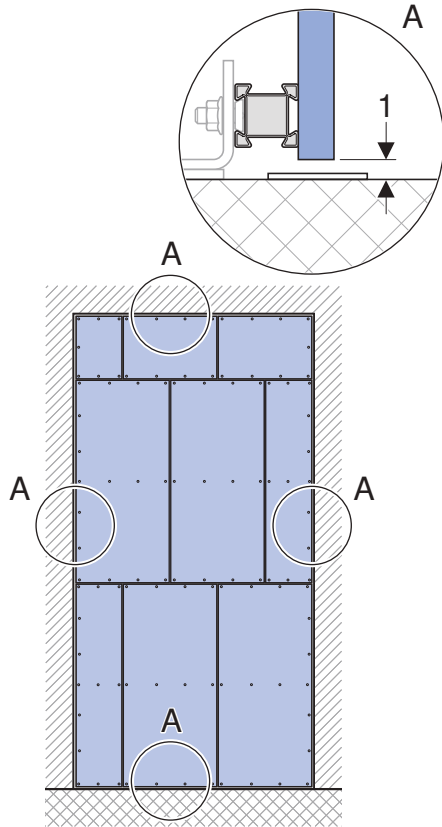
1



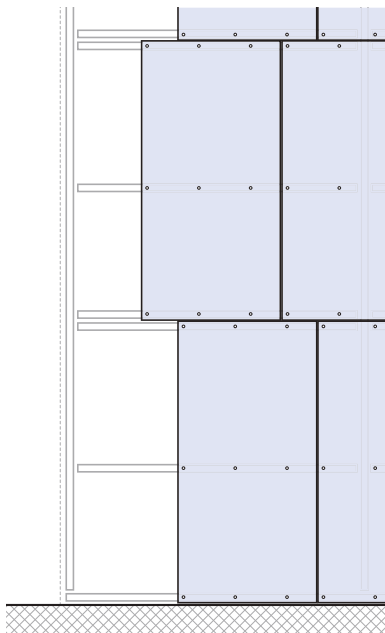
2



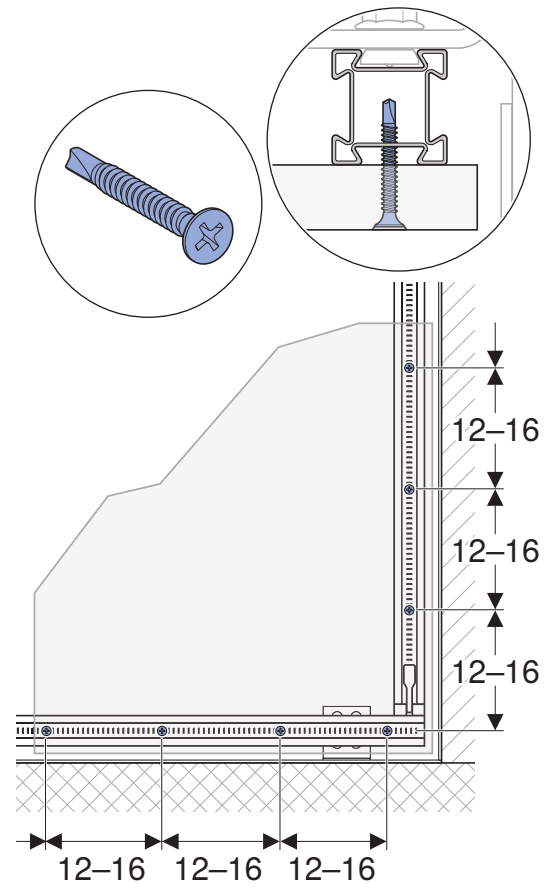
3



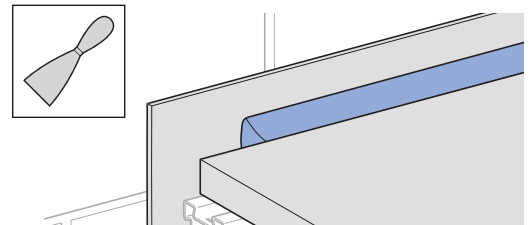
4



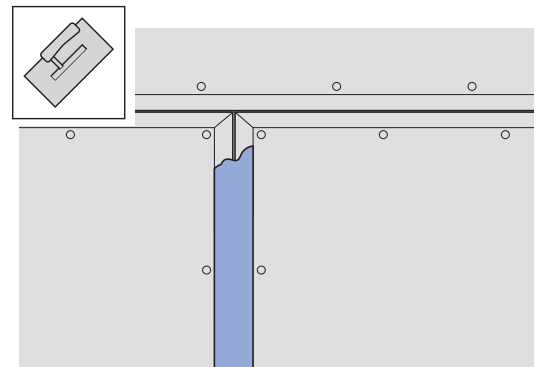
5

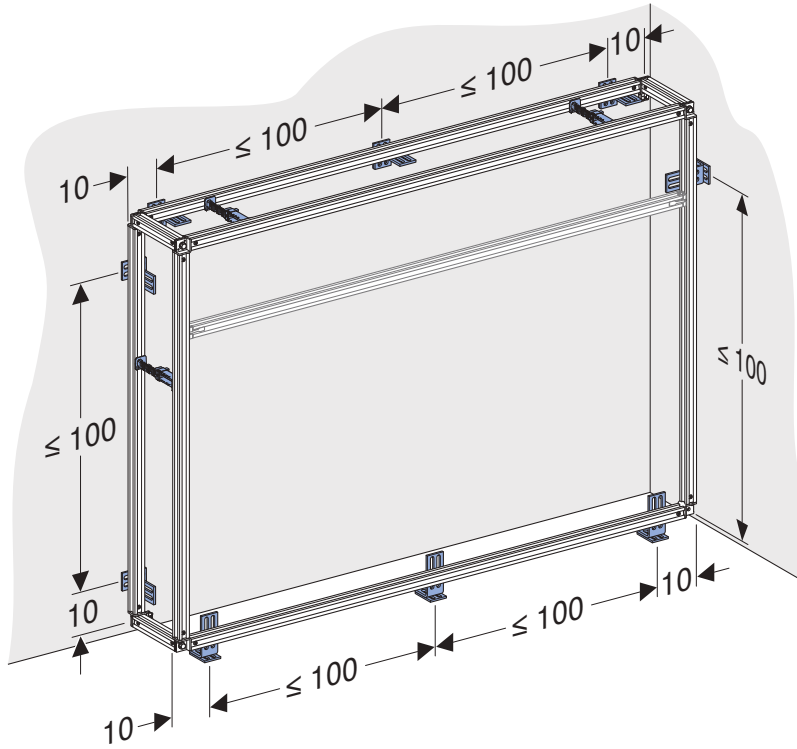
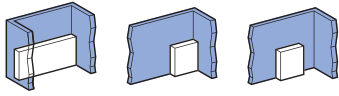


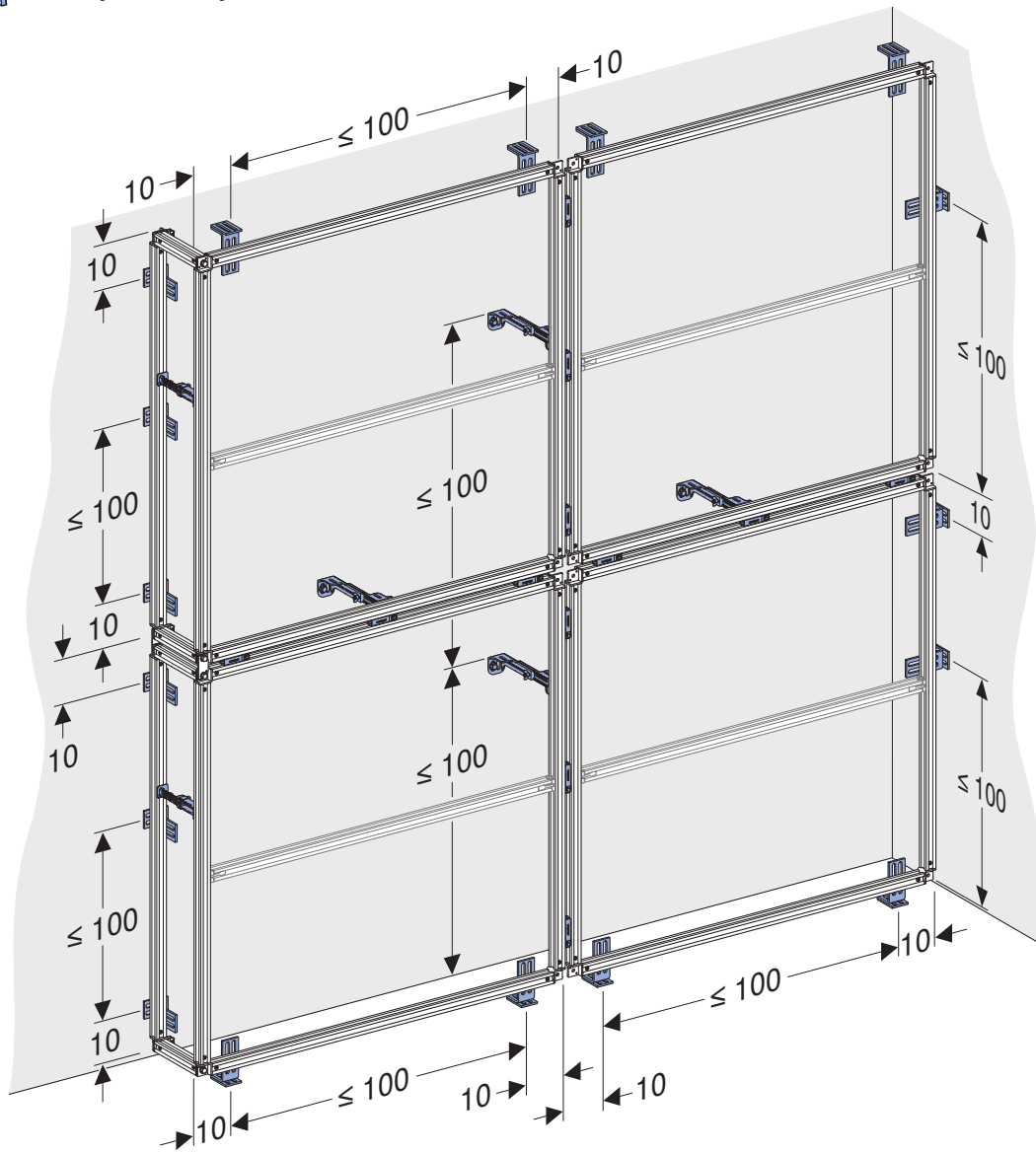
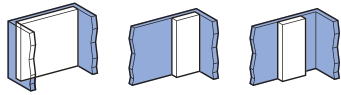
6

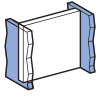


7

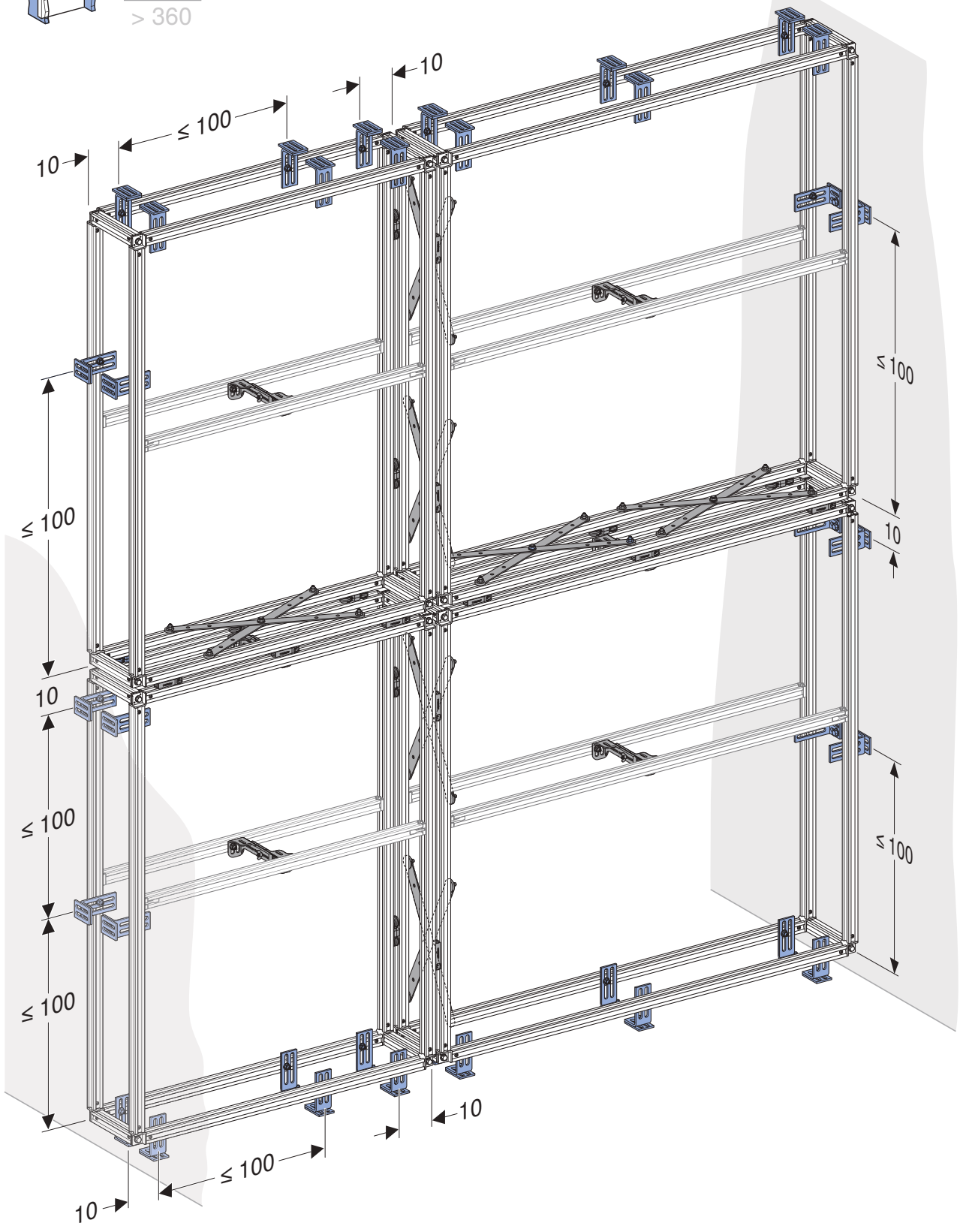


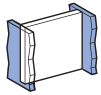




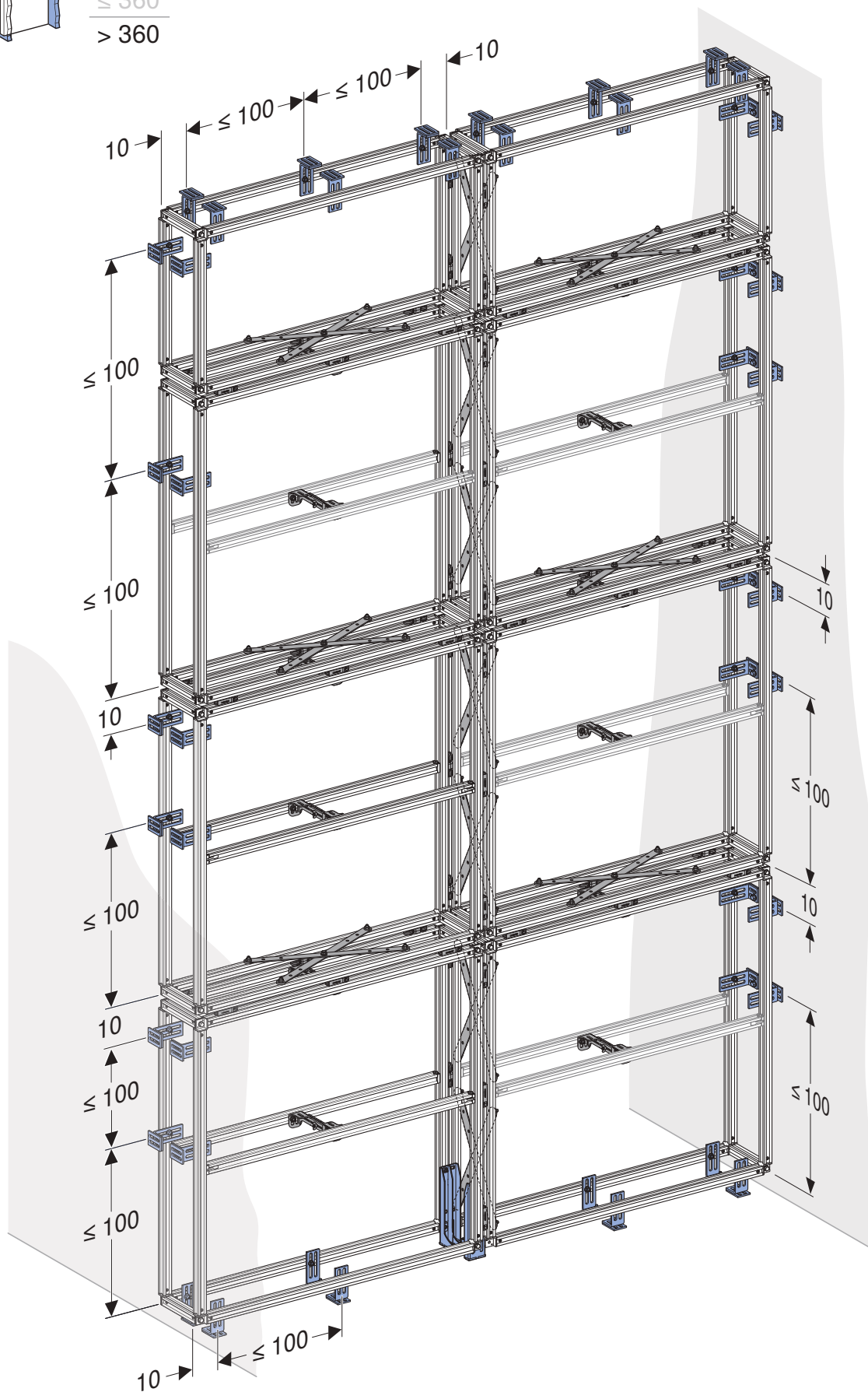


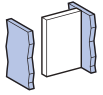
H
≤ 360
> 360



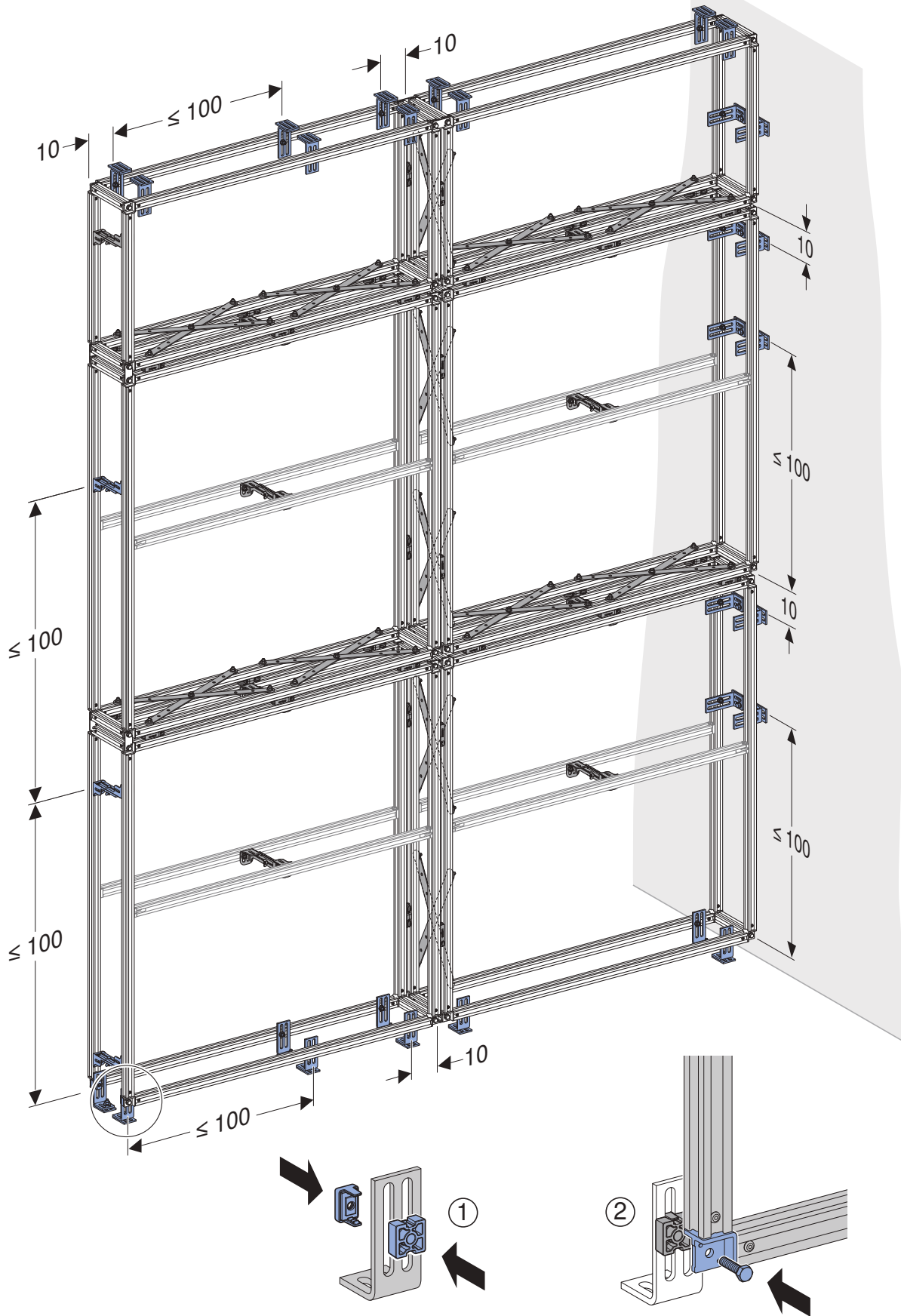


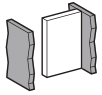
H
≤ 360
> 360



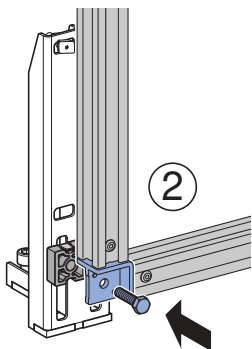
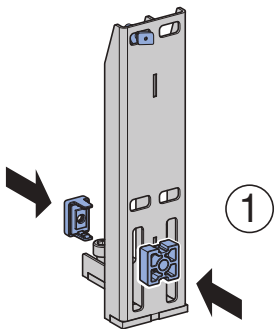
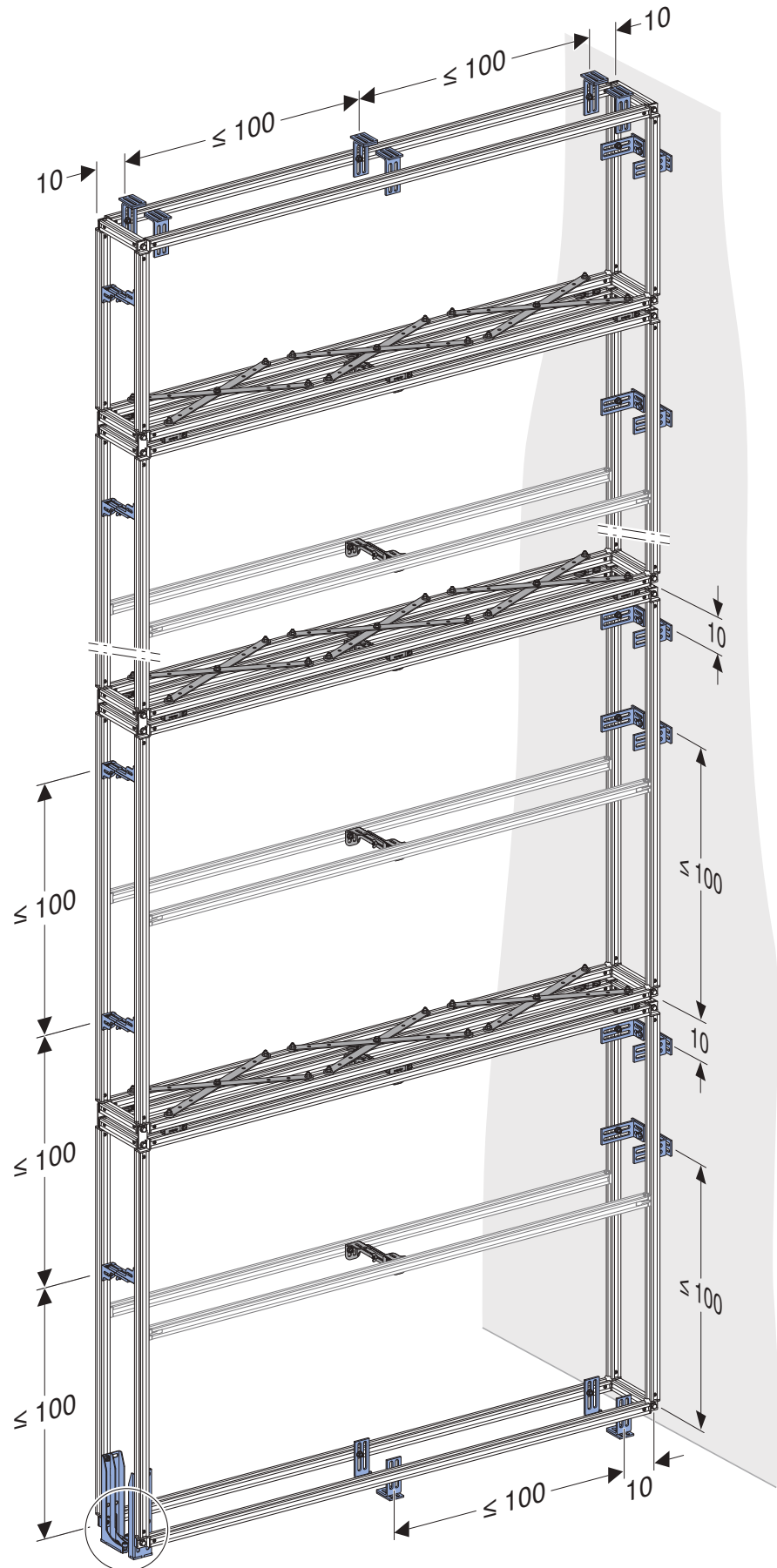


H
≤ 360
> 360





H
≤ 360
—
> 360





Geberit International AG
Schachenstrasse 77, CH-8645 Jona
documentation@geberit.com
www.geberit.com